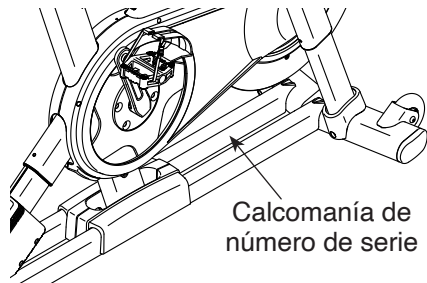


# NordicTrack® S27i

N.º de Modelo NTEX02722-INT.2

N.º de Serie \_\_\_\_\_

Anote el número de serie en el espacio que aparece arriba, para su referencia.



## ASISTENCIA A MIEMBROS

Para solicitar servicio de asistencia, le pedimos que primero registre su producto en la página web [iFITsupport.eu](http://iFITsupport.eu).

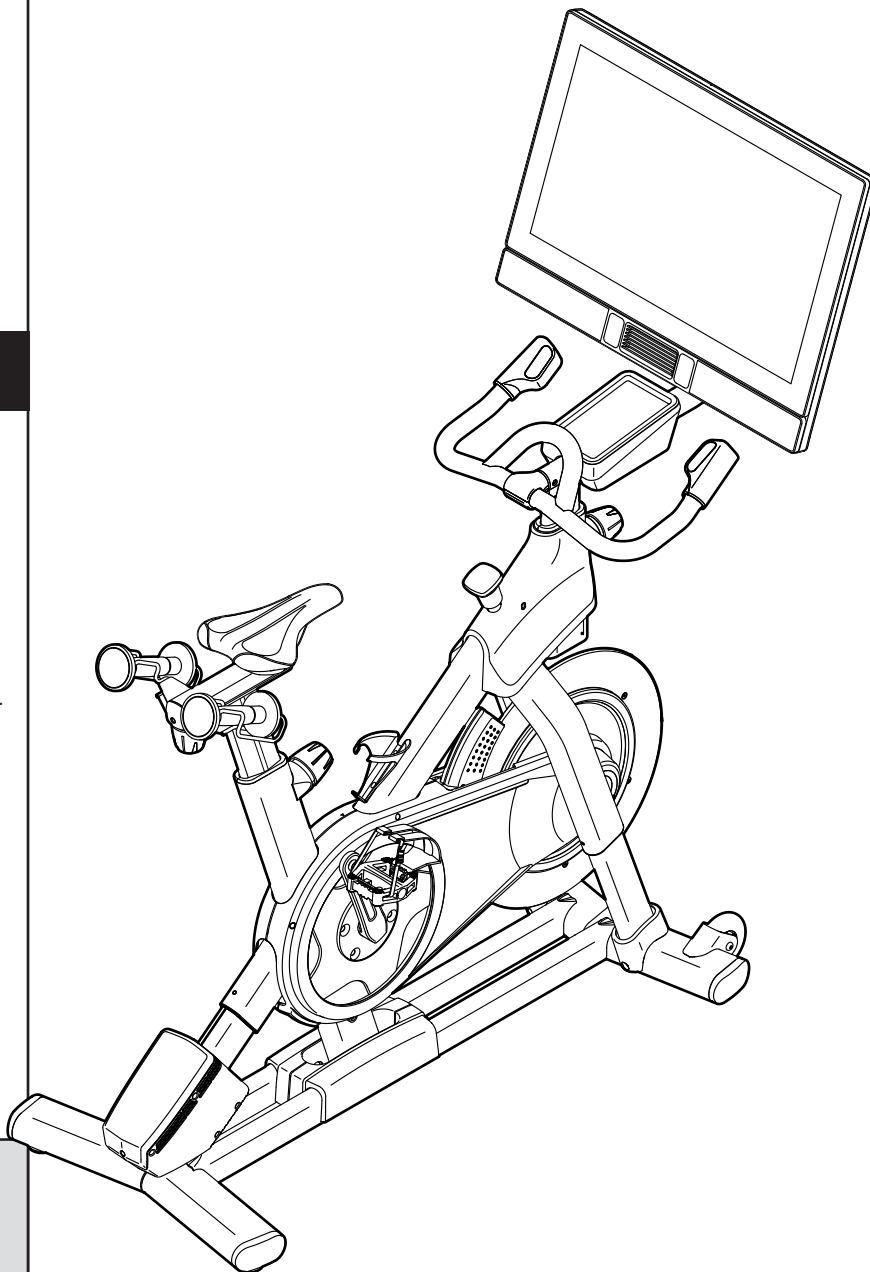
Teléfono: 91 754 70 97

Horario: Lunes a viernes de 9 a 19 horas, sábados de 9 a 13 horas CET

## ⚠ PRECAUCIÓN

Lea todas las precauciones e instrucciones de este manual antes de utilizar el presente aparato. Conserve este manual para referencia futura.

## MANUAL DEL USUARIO



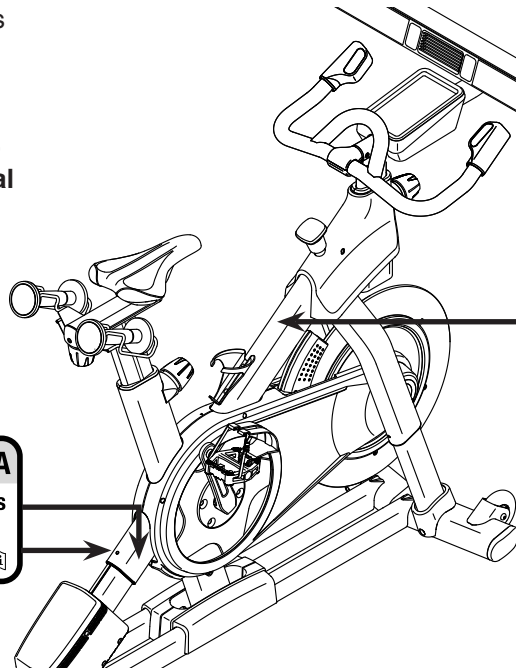
# ÍNDICE

COLOCACIÓN DE LAS CALCOMANÍAS DE ADVERTENCIA.....	2
PRECAUCIONES IMPORTANTES.....	3
ANTES DE COMENZAR.....	4
DIAGRAMA DE IDENTIFICACIÓN DE PIEZAS.....	5
MONTAJE.....	6
CÓMO USAR LA BICICLETA DE SPINNING.....	14
CÓMO USAR LA CONSOLA.....	18
MANTENIMIENTO Y SOLUCIÓN DE PROBLEMAS.....	30
GUÍAS DE EJERCICIOS.....	34
LISTA DE LAS PIEZAS.....	35
DIBUJO DE PIEZAS.....	37
CÓMO PEDIR PIEZAS DE REPUESTO.....	Contraportada
INFORMACIÓN SOBRE EL RECICLAJE.....	Contraportada


## COLOCACIÓN DE LAS CALCOMANÍAS DE ADVERTENCIA

Las calcomanías de advertencia mostradas se incluyen con este producto. Coloque las calcomanías de advertencia encima de las advertencias en inglés en las ubicaciones indicadas. **Si una calcomanía se perdió o es ilegible, vea la portada de este manual y solicite una calcomanía de repuesto gratuita. Coloque la calcomanía en la ubicación mostrada.** Nota: Es posible que las calcomanías no se muestren en tamaño real.

**⚠ ADVERTENCIA**  
Mantenga las manos y dedos alejados de esta área. 



**⚠ ADVERTENCIA**

- El uso indebido de esta máquina puede causar lesiones graves.
- Lea el manual del usuario antes del uso y respete todas las advertencias e instrucciones.
- No permita que los niños se suban o estén alrededor.
- Esta máquina no es adecuada para fines de alta precisión.
- Úsela siempre sobre una superficie nivelada.
- Los pedales pueden continuar girando al dejar de pedalear.
- Los pedales pueden causar lesiones al girar.
- Reduzca la velocidad de los pedales de forma controlada.
- Detenga los pedales y tenga cuidado al subirse o bajarse.
- El peso del usuario no debe exceder los 160 kg.
- Reemplace esta etiqueta si está dañada, es ilegible o se retiró. 

NORDICTRACK e IFIT son marcas registradas de iFIT Inc. La marca y los logotipos de Bluetooth® son marcas registradas de Bluetooth SIG, Inc. y se ofrecen en virtud de una licencia. Google Maps es una marca de Google LLC. Wi-Fi es una marca registrada de Wi-Fi Alliance. WPA y WPA2 son marcas de Wi-Fi Alliance.

# PRECAUCIONES IMPORTANTES

**⚠️ ADVERTENCIA:** Para reducir el riesgo de lesiones graves, lea todas las precauciones importantes e instrucciones de este manual y todas las advertencias presentes en su bicicleta de spinning antes de utilizar su bicicleta de spinning. iFIT no asume ninguna responsabilidad por lesiones personales ni daños a la propiedad que ocurran por el uso de este producto o a través del mismo.

1. Es la responsabilidad del propietario asegurarse de que todos los usuarios de la bicicleta de spinning estén adecuadamente informados sobre todas las precauciones.
2. Mantenga a los niños menores de 16 años y animales domésticos alejados de la bicicleta de spinning en todo momento.
3. Consulte a su profesional sanitario antes de iniciar cualquier programa de ejercicios. Esto es particularmente importante para individuos mayores de 35 años o individuos con problemas de salud preexistentes.
4. Consulte a su profesional sanitario antes de iniciar o continuar cualquier programa de ejercicios durante el embarazo. Utilice la bicicleta de spinning solo de la manera autorizada por un profesional sanitario.
5. La bicicleta de spinning no está destinada a personas con capacidades físicas, sensoriales o psíquicas reducidas o carentes de experiencia y conocimiento, a no ser que estén supervisadas o sean instruidas acerca del uso de la bicicleta de spinning por una persona responsable de su seguridad.
6. Use la bicicleta de spinning solamente como se describe en este manual.
7. La bicicleta de spinning está diseñada únicamente para uso dentro del hogar. No use la bicicleta de spinning en un entorno comercial, de alquiler ni institucional.
8. Guarde la bicicleta de spinning en un lugar cerrado, alejado del polvo y la humedad. No guarde la bicicleta de spinning en el garaje ni en un patio cubierto o cerca de agua.
9. Coloque la bicicleta de spinning sobre una superficie plana, con una estera debajo para proteger el piso o la alfombra. Asegúrese de que quede un mínimo de 0,6 m de espacio libre alrededor de la bicicleta de spinning.
10. Inspeccione y apriete correctamente todas las piezas cada vez que se use la bicicleta de spinning. Reemplace inmediatamente cualquier pieza gastada. Utilice únicamente piezas suministradas por el fabricante.
11. Enchufe siempre el adaptador de corriente en la bicicleta de spinning antes de enchufarlo a un tomacorriente.
12. La bicicleta de spinning no debe ser usada por personas que pesen más de 160 kg.
13. Use ropa adecuada mientras hace ejercicios; no use ropa suelta que pueda engancharse en la bicicleta de spinning. Use siempre calzado deportivo para protegerse los pies.
14. Tenga cuidado al subirse a la bicicleta de spinning y al bajar de ella.
15. Mantenga siempre recta la espalda al usar la bicicleta de spinning; no arquee la espalda.
16. La bicicleta de spinning no tiene piñón libre; los pedales seguirán moviéndose hasta que el volante se detenga. Reduzca la velocidad de pedaleo de una forma controlada.
17. Para detener rápidamente el volante, pulse la perilla de freno hacia abajo.
18. Cuando no vaya a utilizar la bicicleta de spinning, desplace hacia abajo la perilla de freno y déjela bien apretada.
19. El hacer ejercicios en exceso puede causar lesiones graves o incluso la muerte. Si experimenta mareos, se queda sin aliento o siente dolor mientras hace ejercicios, deténgase inmediatamente y descanse.

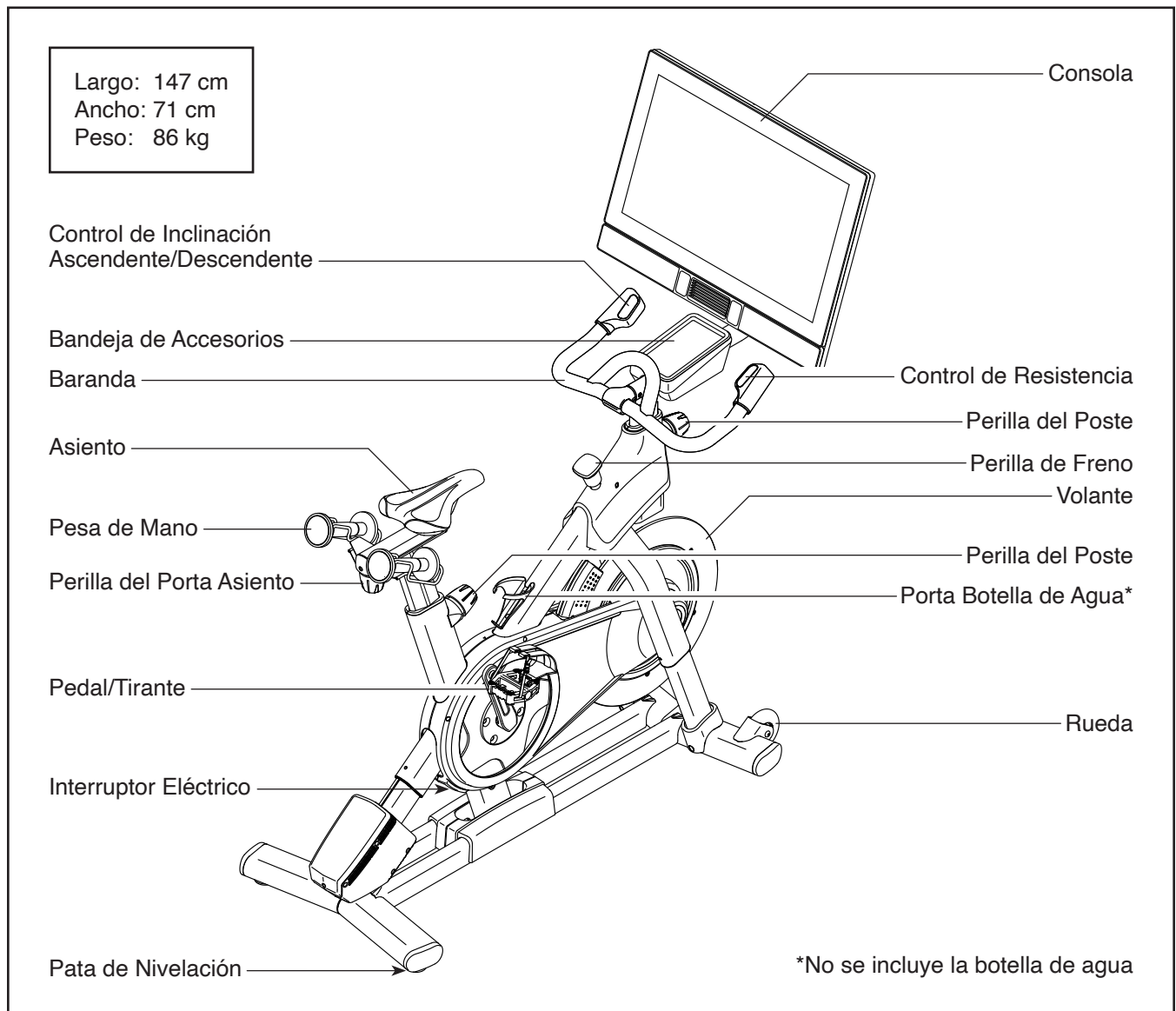
# ANTES DE COMENZAR

Enhorabuena por elegir la revolucionaria bicicleta de spinning NORDICTRACK® S271. La bicicleta de spinning S271 no se parece a ninguna otra bicicleta de ejercicios.

Por su plena ajustabilidad, una consola interactiva inalámbrica con pantalla táctil, un sistema de inclinación que simula el terreno del mundo real y toda una variedad de otras características, la bicicleta de spinning S271 proporciona una experiencia inmersiva de spinning en el hogar.

**Para su beneficio, lea el manual cuidadosamente antes de usar la bicicleta de spinning.** Si tiene preguntas después de leer este manual, vea la portada de este manual. Para que le podamos asistir de manera más eficaz, tome nota del número de modelo del producto y del número de serie antes de contactarnos. El número de modelo y la ubicación de la calcomanía con el número de serie se muestran en la portada de este manual.

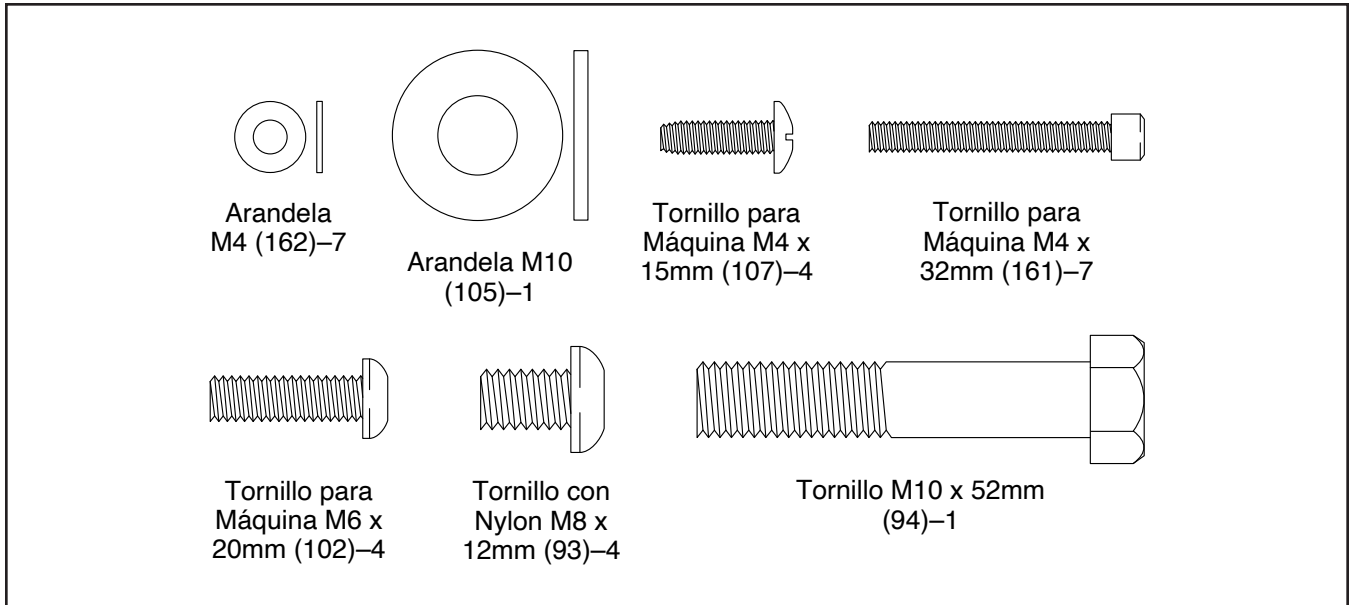
Antes de seguir leyendo, por favor familiarícese con las piezas que aparecen etiquetadas en el dibujo de abajo.





# DIAGRAMA DE IDENTIFICACIÓN DE PIEZAS

Utilice los dibujos que aparecen a continuación para identificar las piezas pequeñas necesarias para el montaje. El número que aparece entre paréntesis a continuación de cada dibujo es el número de clave de la pieza en la LISTA DE LAS PIEZAS que hallará cerca del final de este manual. El número que aparece a continuación del número de clave es el número de unidades necesarias para el montaje. **Nota: Si la pieza no aparece en el kit de componentes de montaje, compruebe si está ensamblada previamente. Pueden incluirse piezas adicionales.**

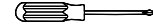


# MONTAJE

- El montaje requiere de dos personas.
- Coloque todas las piezas en un área despejada y retire los materiales de empaque. No se deshaga de los materiales de empaque hasta haber completado todos los pasos de montaje.
- Para identificar las piezas pequeñas, vea la página 5.
- Para evitar dañar las piezas, no utilice herramientas eléctricas.

- Además de la(s) herramienta(s) incluida(s), para el montaje se necesitan las siguientes herramientas:

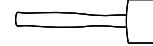
un destornillador estrella



una llave inglesa



un mazo de goma

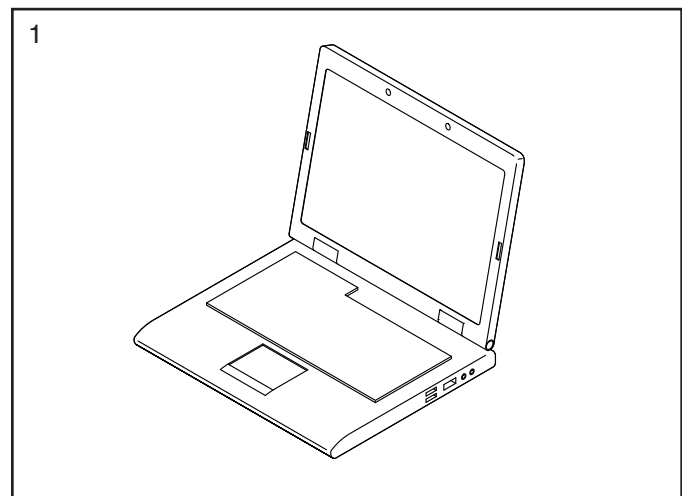


El montaje puede ser más fácil si tiene un juego de llaves.

## 1. Visite [iFITsupport.eu](http://iFITsupport.eu) en su computadora y registre su producto.

- Documenta su propiedad
- Activa su garantía
- Garantiza una asistencia prioritaria al cliente si necesitara asistencia en algún momento

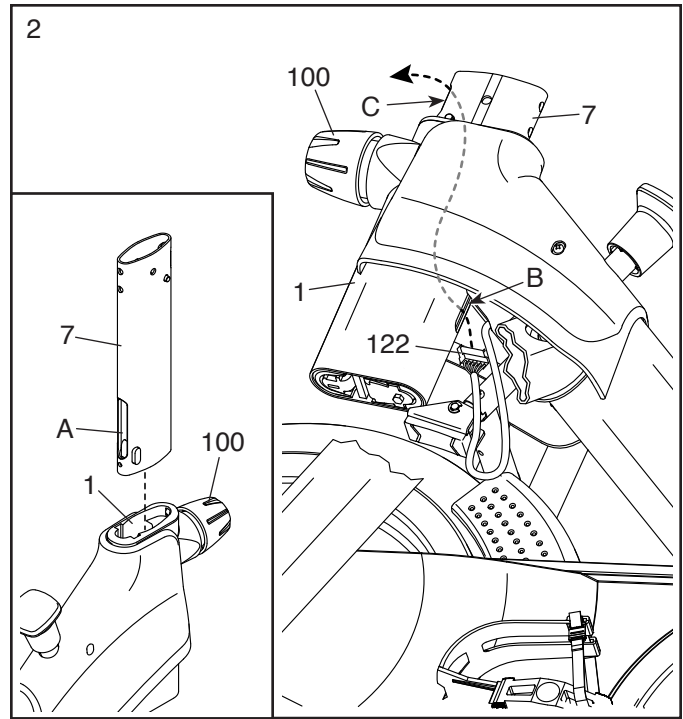
Nota: Si no dispone de acceso a Internet, llame a la Asistencia a Miembros (vea la portada de este manual) para registrar su producto.



2. **Vea el diagrama incluido.** Oriente el Poste de la Baranda (7) de manera que la ranura (A) inferior se encuentre en el lado mostrado.

A continuación, afloje la Perilla del Poste (100) indicada e inserte el Poste de la Baranda (7) completamente en la Armadura (1). **Asegúrese de que las ranuras indicadas (B) estén alineadas.** Luego, apriete la Perilla del Poste.

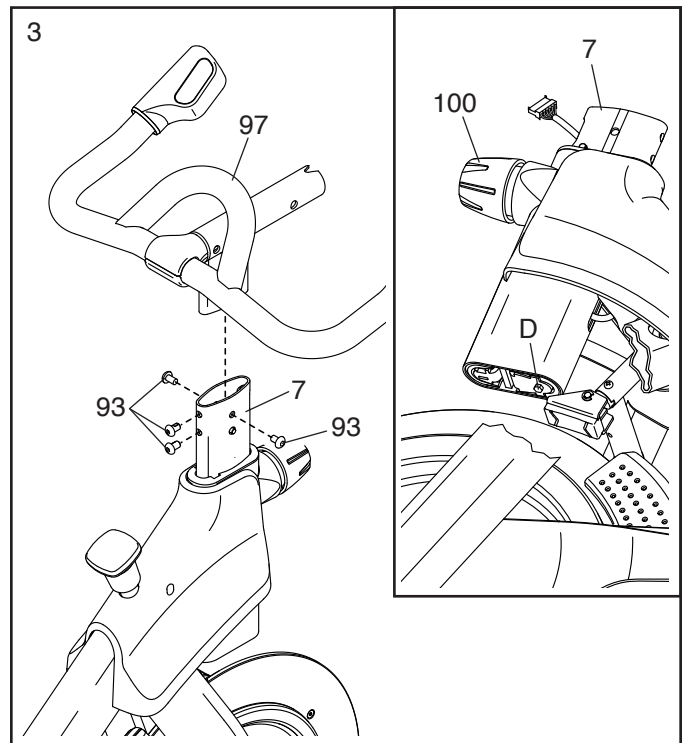
Luego, inserte el extremo del Cable Inferior (122) en la Armadura (1) y el Poste de la Baranda (7) y tire de él hacia el exterior de la ranura (C) superior del Poste de la Baranda como se muestra con la línea discontinua de la derecha.



3. **IMPORTANTE:** Para evitar que el Cilindro de Levante (que no se muestra) del interior del Poste de la Baranda (7) se desplace, asegúrese de que la Perilla del Poste (100) quede firmemente apretada.

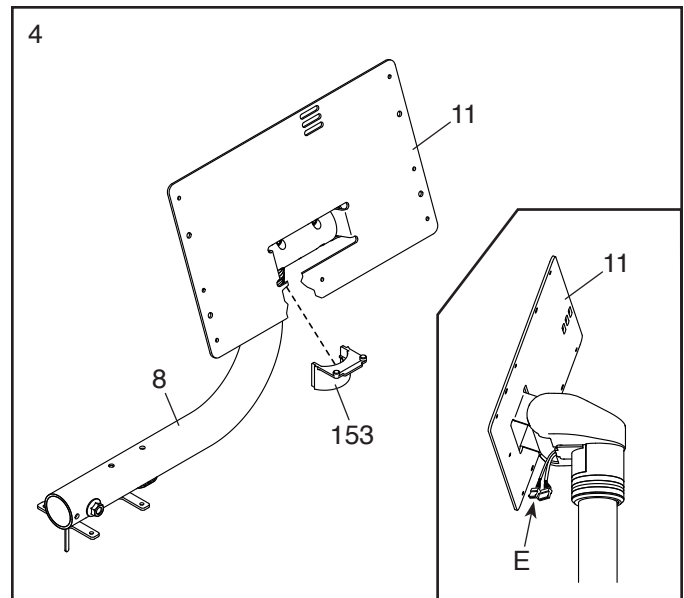
**Vea el diagrama incluido.** Afloje el tornillo de transporte indicado (D) un cuarto de vuelta. Ahora debe poder girar el tornillo de transporte fácilmente con la mano. Si el tornillo de transporte no gira fácilmente, **apriete de nuevo la Perilla del Poste (100).** Luego, retire y deseche el tornillo de transporte.

Luego, inserte la Baranda (97) en el Poste de la Baranda (7). Conecte la Baranda con cuatro Tornillos con Nylon M8 x 12mm (93); **apriete parcialmente todos los Tornillos con Nylon y, luego, apriételos completamente.**



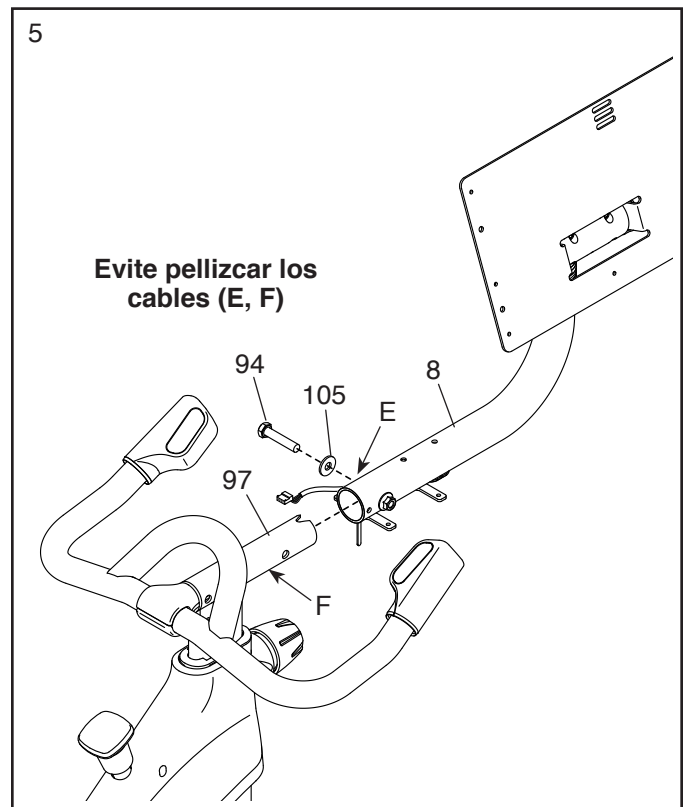
4. Retire la Cubierta de la Montura (153) del Soporte de la Consola (8) si es necesario. Luego, tire de los cables (E) hacia fuera del Soporte de la Consola. **Asegúrese de que los cables estén detrás del Soporte de la Consola (11).**

Luego, presione la Cubierta de la Montura (153) en su posición sobre el Soporte de la Consola (8).



5. **Clave: Evite pellizcar los cables (E, F).** Deslice el Soporte de la Consola (8) por la Baranda (97).

Conecte el Soporte de la Consola (8) con un Tornillo M10 x 52mm (94) y una Arandela M10 (105); **no apriete aún completamente el Tornillo.**

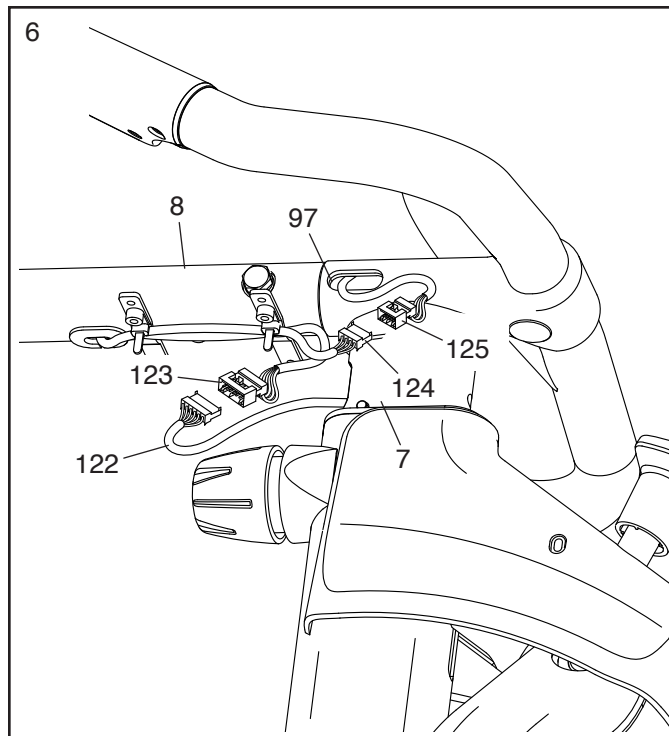


6. Mire por debajo del Soporte de la Consola (8) e identifique el Cable Superior (123), que tiene un conector más grande que el Cable de Extensión (124).

Conecte el Cable Superior (123) al Cable Inferior (122) que asoma del Poste de la Baranda (7).

**Clave: Los conectores de los cables deben deslizarse juntos fácilmente y encajar en su lugar con un clic perceptible. Si no lo hacen, gire un conector y vuelva a intentarlo.**

Luego, conecte el Cable de Extensión (124) al Cable de Control (125) que asoma de la Baranda (97) de la misma manera.

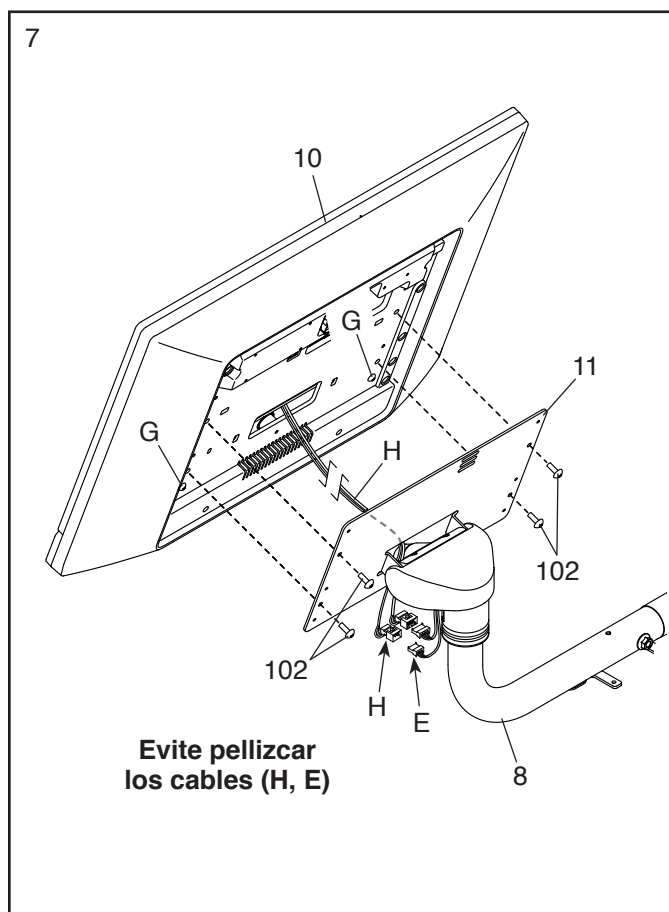


7. Localice los dos tornillos de transporte (G) en la parte posterior de la Consola (10). Retire y deseche los tornillos de transporte.

Pídale a otra persona que sostenga la Consola (10) cerca del Soporte de la Consola (11). Luego, encamine los cables (H) de la parte posterior de la Consola a través de la abertura del Soporte de la Consola como se muestra con la línea discontinua del dibujo.

Conecte los cables (E) del Soporte de la Consola (8) a los cables correspondientes (H) de la parte posterior de la Consola (10). **Clave: Los conectores de los cables deben deslizarse juntos fácilmente y encajar en su lugar con un clic perceptible. Si no lo hacen, gire un conector y vuelva a intentarlo.**

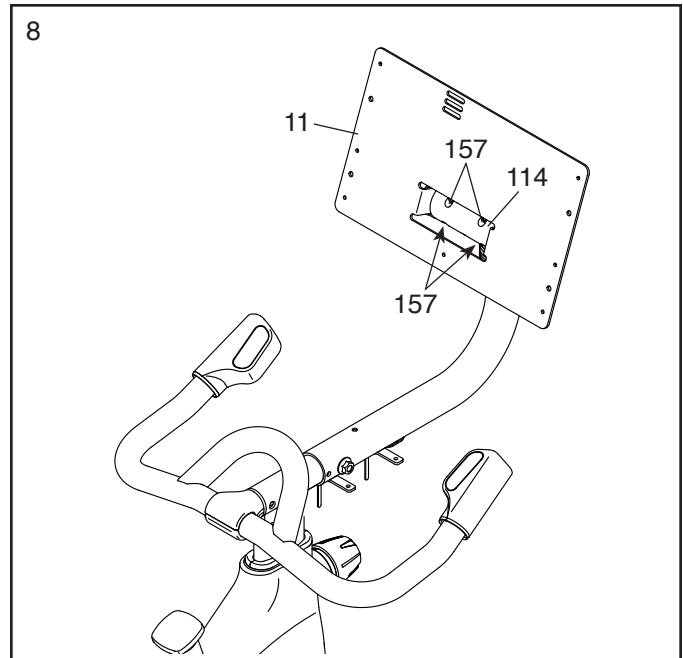
**Clave: Evite pellizcar los cables (H, E). En caso necesario, ajuste la inclinación del Soporte de la Consola (11) para facilitar este paso.** Conecte la Consola (10) al Soporte de la Consola con cuatro Tornillos para Máquina M6 x 20mm (102); **apriete parcialmente todos los Tornillos para Máquina y, luego, apriételos completamente.**



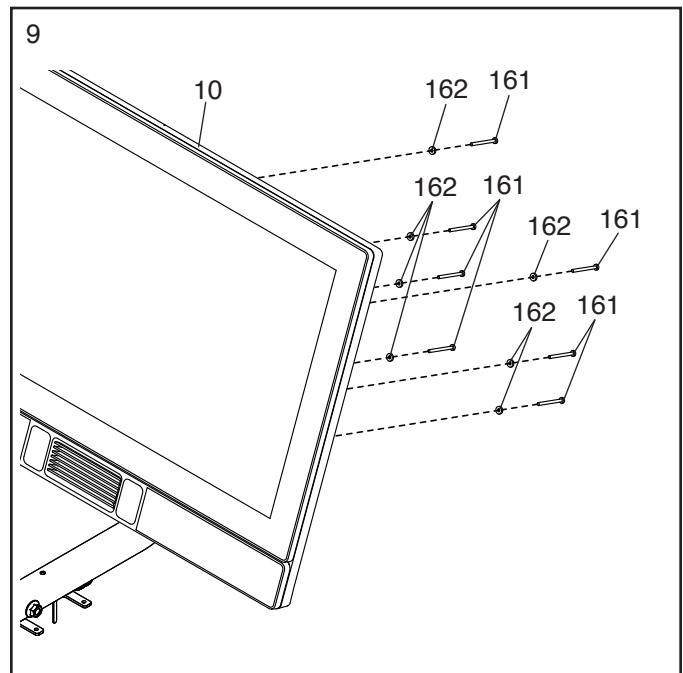
8. **Nota: Para una mayor claridad, ni la Consola ni los cables se muestran en el dibujo.**

Sostenga los lados de la Consola (que no se muestran) y gírela junto con el Soporte de la Consola (11) hasta la posición que se muestra.

Incline la Consola (que no se muestra) varias veces hacia arriba y hacia abajo. **Si el movimiento se siente demasiado flojo**, apriete los cuatro Tornillos de la Tapa M6 x 15mm (157) de la Montura del Soporte Trasero (114) hasta que el movimiento ya no se sienta flojo. **Clave: Incline la Consola hacia arriba y hacia abajo para acceder a los Tornillos de la Tapa.**

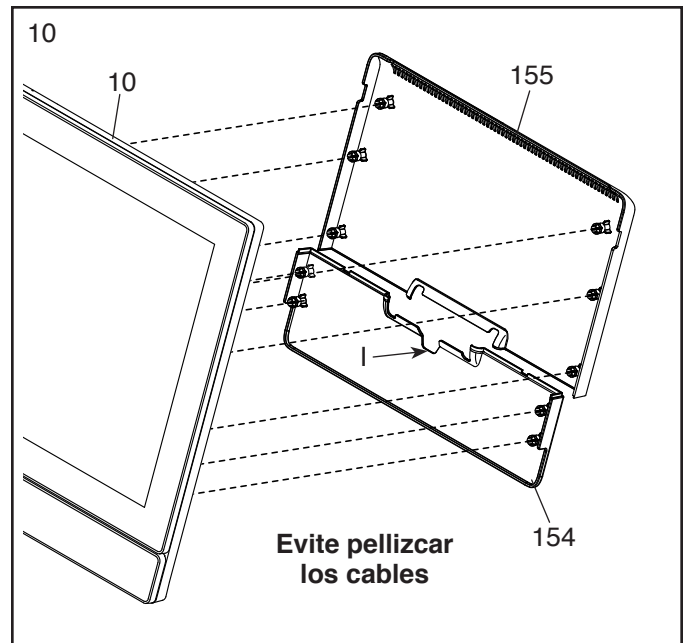


9. Finalice la conexión de la Consola (10) con siete Tornillos para Máquina M4 x 32mm (161) y siete Arandelas M4 (162); **apriete parcialmente todos los Tornillos para Máquina y, luego, apriételes completamente.**



10. Oriente la Cubierta Inferior de la Consola (154) como se muestra y presiónela contra la parte posterior de la Consola (10). **Posicione los cables (que no se muestran) en la ranura indicada (I).**

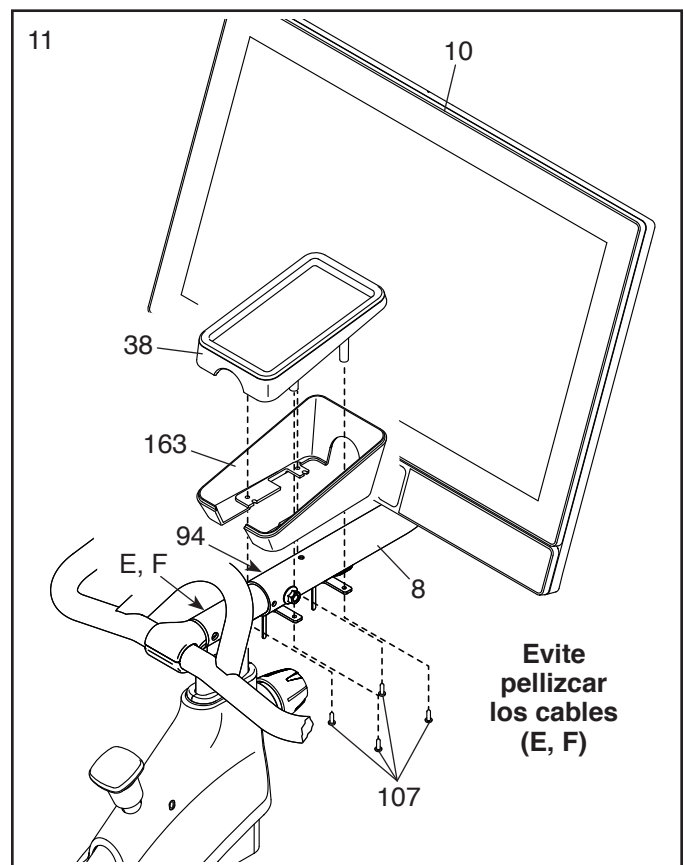
**Clave: Evite pellizcar los cables.** Oriente la Cubierta Superior de la Consola (155) como se muestra y presiónela contra la parte posterior de la Consola (10).



11. **IMPORTANTE:** Pídale a otra persona que mueva la Consola (10) de lado a lado para nivelarla, en caso necesario. Mientras la otra persona mantiene la Consola quieta, apriete firmemente el Tornillo M10 x 52mm (94).

A continuación, oriente la Parte Superior de la Bandeja (38) y la Parte Inferior de la Bandeja (163) como se muestra y pídale a otra persona que los sostenga en su posición en el Soporte de la Consola (8).

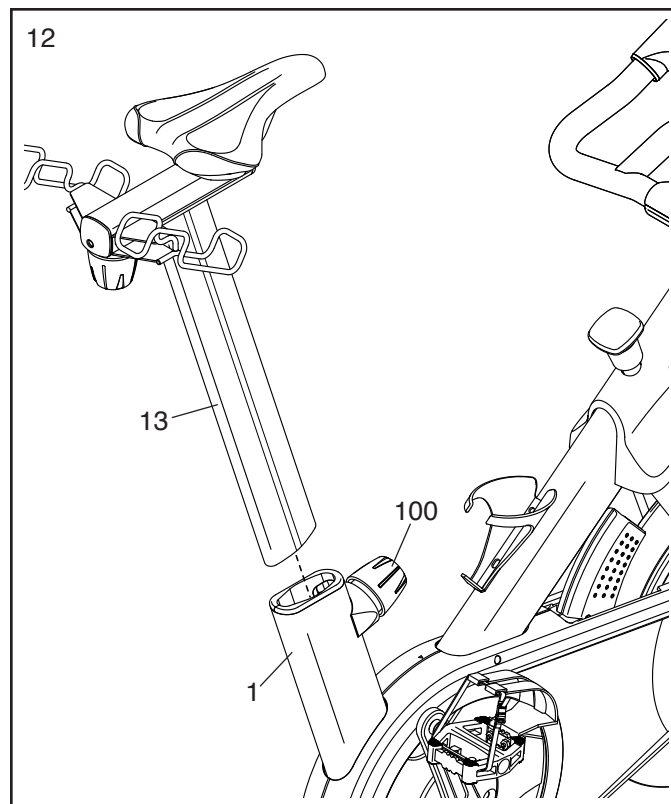
**Clave: Evite pellizcar los cables (E, F).** Conecte la Parte Superior de la Bandeja (38) y la Parte Inferior de la Bandeja (163) al Soporte de la Consola (8) con cuatro Tornillos para Máquina M4 x 15mm (107); **apriete parcialmente todos los Tornillos para Máquina y, luego, apriételos completamente.**



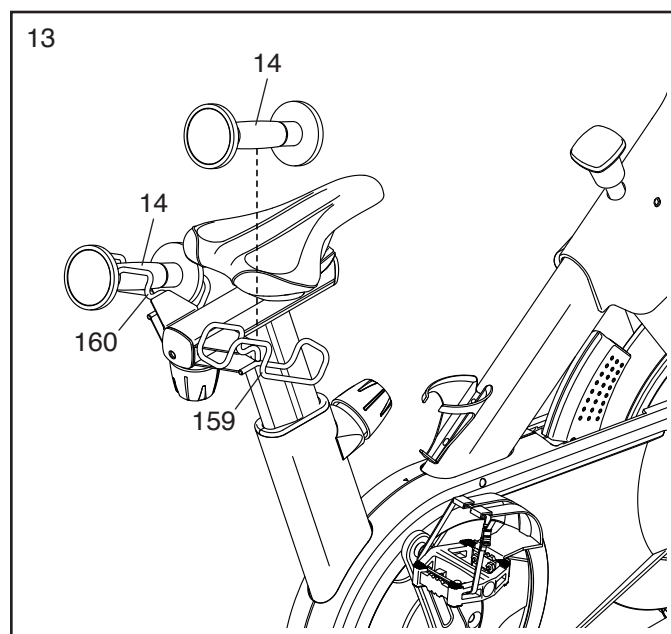


12. Oriente el Poste del Asiento (13) como se muestra.

Afloje la Perilla del Poste (100) indicada. A continuación, inserte el Poste del Asiento (13) en la Armadura (1) y deslice el Poste del Asiento hasta la altura deseada. Luego, apriete la Perilla del Poste.



13. Coloque las dos Pesas de Mano (14) en los Porta Pesas (159, 160).

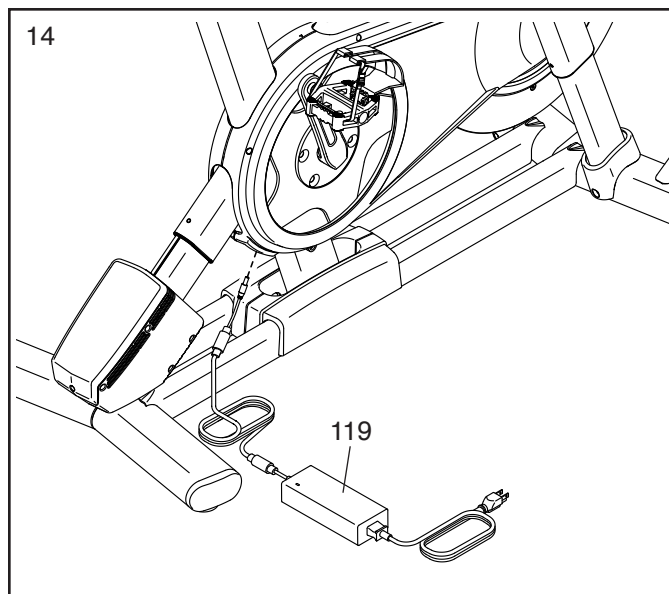


**14. IMPORTANTE: Enchufe siempre el Adaptador de Corriente (119) en la bicicleta de spinning antes de enchufarlo a un tomacorriente.**

Enchufe el Adaptador de Corriente (119) en la toma de la parte trasera de la bicicleta de spinning.

Nota: Para conectar el Adaptador de Corriente (119) a un tomacorriente, vea CÓMO ENCHUFAR EL ADAPTADOR DE CORRIENTE en la página 14.

**IMPORTANTE: Guarde en una ubicación segura las herramientas suministradas. Las necesitará para el ajuste y el mantenimiento futuros de su bicicleta de spinning.**



**15. Tras haber ensamblado la bicicleta de spinning, inspecciónela para asegurarse de que esté ensamblada correctamente y de que funcione adecuadamente. Asegúrese de que todas las piezas estén apropiadamente apretadas antes de utilizar la bicicleta de spinning.** Pueden incluirse piezas adicionales. Coloque un tapete debajo de la bicicleta de spinning para proteger el piso.

El uso de las demás piezas se explicará en CÓMO USAR LA BICICLETA DE SPINNING, a partir de la página 14.

# CÓMO USAR LA BICICLETA DE SPINNING

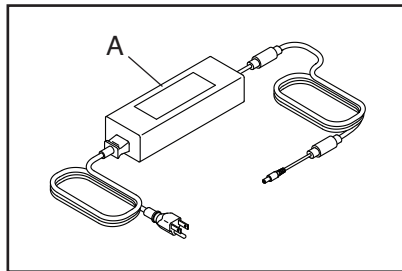
## CÓMO ENCHUFAR EL ADAPTADOR DE CORRIENTE

**IMPORTANTE:** Si la bicicleta de spinning ha sido expuesta a bajas temperaturas, deje que alcance la temperatura ambiente antes de enchufar el adaptador de corriente (A). De lo contrario, las pantallas de la consola u otros componentes electrónicos pueden resultar dañados.

**IMPORTANTE:** Enchufe siempre el adaptador de corriente (A) en la bicicleta de spinning antes de enchufarlo a un tomacorriente.

Asegúrese de que el adaptador de corriente (A) esté enchufado en la toma de la bicicleta de spinning.

Luego, enchufe el adaptador de corriente a un tomacorriente adecuadamente instalado que cumpla con todas las normas y ordenanzas locales.



## CARACTERÍSTICAS DE LA BICICLETA DE SPINNING

### Medición de los vatios

Cada bicicleta de spinning está calibrada para medir su potencia generada y permitirle monitorear los vatios y RPM directamente en la consola.

Al monitorear sus vatios y RPM, usted puede ver con qué intensidad se está entrenando y asegurarse de que se está poniendo metas retadoras y está mejorando.

### Sistema de inclinación

La bicicleta de spinning puede inclinarse hacia arriba y hacia abajo para simular de manera realista la geografía de la carretera. Si usa o crea entrenamientos con mapas a partir de rutas de entrenamiento con iFIT® (vea las instrucciones acerca de la consola a partir de la página 18 para obtener más información), la bicicleta de spinning se inclinará automáticamente hacia delante o hacia atrás para emular el terreno del mundo real.

### Consola inalámbrica interactiva con pantalla táctil

La consola inalámbrica con pantalla táctil funciona con iFIT para proporcionarle una experiencia de spinning interactiva e inmersiva en su hogar y le permite participar de manera virtual en clases de spinning dirigidas por entrenadores personales, además de disfrutar de entrenamientos de todo el mundo.

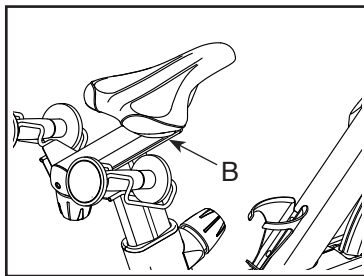
## CÓMO AJUSTAR LA GEOMETRÍA DE LA BICICLETA DE SPINNING

La bicicleta de spinning puede ajustarse para coincidir con la geometría de su bicicleta de carretera y así fomentar una forma correcta y garantizar un entrenamiento correcto de los músculos. **Realice los ajustes en pequeños incrementos y, luego, pedalee con la bicicleta de spinning para poner a prueba los ajustes.**

### Cómo ajustar el ángulo del asiento

Puede ajustar el ángulo del asiento a la posición que sea más cómoda para usted. También puede deslizar el asiento hacia delante o hacia atrás para aumentar su confort o para ajustar la distancia a la baranda.

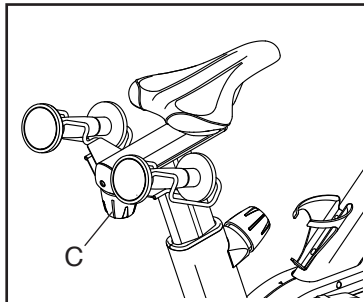
Para ajustar el asiento, afloje primero varias vueltas el tornillo del asiento (B) del porta asiento. A continuación, incline el asiento hacia arriba o hacia abajo o deslice el asiento hacia delante o hacia atrás hasta la posición deseada. Luego, reapriete el tornillo del asiento.



**Nota: Si lo desea, puede retirar el asiento y conectar su propio asiento a la bicicleta de spinning.**

### Cómo ajustar el porta asiento

Para ajustar la posición del porta asiento, afloje la perilla del porta asiento (C), mueva el porta asiento hacia delante o hacia atrás a la posición deseada y, luego, apriete firmemente la perilla del porta asiento.

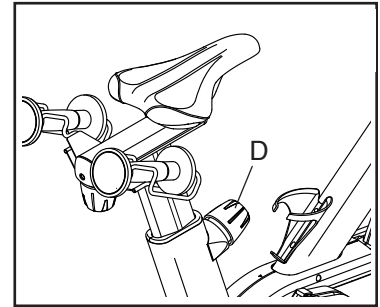


### Cómo ajustar el poste del asiento

Para realizar un ejercicio eficaz, el asiento debe estar a la altura adecuada. Mientras pedalea, sus rodillas deben estar levemente flexionadas cuando los pedales estén en la posición más baja.

Para ajustar el poste del asiento, afloje la perilla del poste (D), mueva el poste del asiento hacia arriba o hacia abajo y, luego, apriete firmemente la perilla del poste.

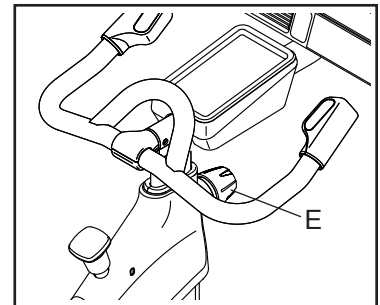
**IMPORTANTE: No eleve el poste del asiento más allá de la marca "MAX" del poste del asiento.**



### Cómo ajustar el poste de la baranda

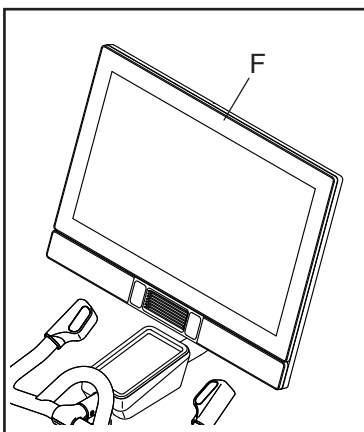
Para ajustar el poste de la baranda, afloje la perilla del poste (E), mueva el poste de la baranda hacia arriba o hacia abajo y, luego, apriete firmemente la perilla del poste.

**IMPORTANTE: No eleve el poste de la baranda más allá de la marca "MAX" del poste de la baranda.**



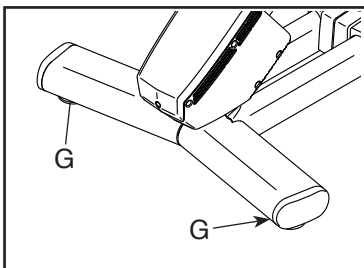
## Cómo ajustar la posición de la consola

La consola (F) se puede ajustar hacia arriba, hacia abajo o hacia un lado. Para ajustar la posición de la consola, simplemente sostenga los lados de la consola y presiónela en la dirección deseada. Puede pivotar la consola todo el recorrido hacia un lado para poder verla mientras se encuentra en pie junto a la bicicleta de spinning y realizar ejercicios con las pesas de mano u otros ejercicios desde el piso.



## CÓMO NIVELAR LA BICICLETA DE SPINNING

Si la bicicleta de spinning se mece un poco durante el uso, gire una o ambas patas de nivelación (G) situadas bajo el estabilizador trasero hasta que deje de mecerse.

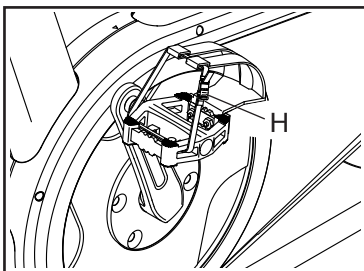


## CÓMO USAR LOS PEDALES

**Nota: Si lo desea, puede retirar los pedales y conectar sus propios pedales a la bicicleta de spinning.**

### Cómo usar el lado de los calapiés de los pedales

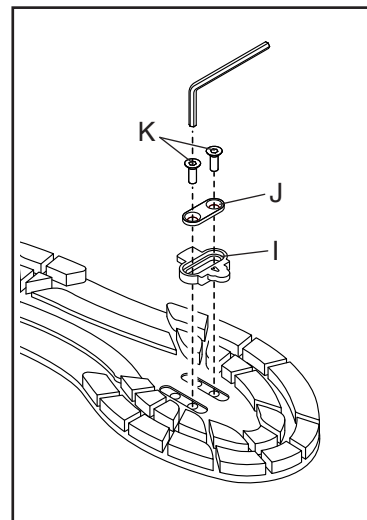
Para usar el lado de los calapiés de los pedales, inserte el calzado en los calapiés y tire de los extremos de los tirantes para pies. Para ajustar los tirantes para pies, presione y sostenga las lengüetas (H) en los seguros, ajuste los tirantes para pies a la posición deseada y, luego, suelte las lengüetas.



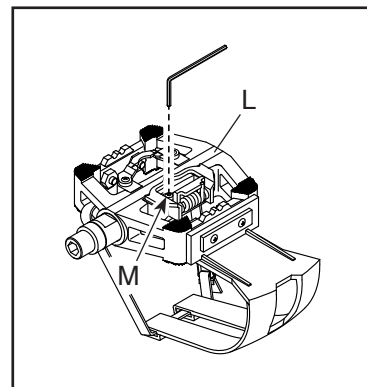
## Cómo conectar las placas y ajustar la tensión de los muelles de los pedales

Para usar el lado de contacto de los pedales, debe conectar primero las placas incluidas a sus zapatillas de ciclismo (que no se incluyen).

Con la llave hexagonal incluida, conecte una placa (I) a la base de una zapatilla de ciclismo con una abrazadera de placa (J) y dos tornillos de placa (K). **Conecte del mismo modo la otra placa a su otra zapatilla de ciclismo.**



La tensión de los muelles afecta a la dificultad con la que se acoplan y desacoplan los pedales. Para ajustar la tensión del muelle de un pedal (L), utilice la llave hexagonal incluida y apriete o afloje el tornillo de ajuste (M) según lo desee.



**Ajuste la tensión del muelle del otro pedal de la misma manera.**

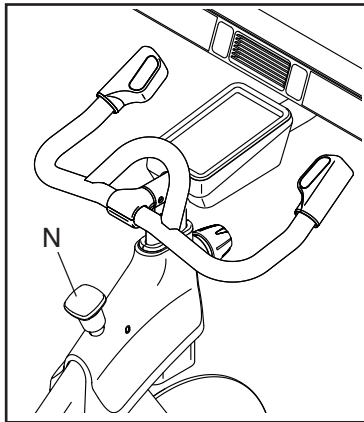
### Cómo usar el lado de contacto de los pedales

Para usar el lado de contacto de los pedales, debe usar calzado de ciclismo y las placas incluidas se deben conectar a sus zapatillas de ciclismo. Vea **CÓMO CONECTAR LAS PLACAS Y AJUSTAR LA TENSIÓN DE LOS MUELLES DE LOS PEDALES** más arriba.

Para acoplarse a los pedales, presione firmemente las placas de las zapatillas de ciclismo para introducirlas en las ranuras de los pedales de modo que queden encajadas. Para desacoplarse de los pedales, gire los talones de sus zapatillas de ciclismo hacia el exterior de los pedales.

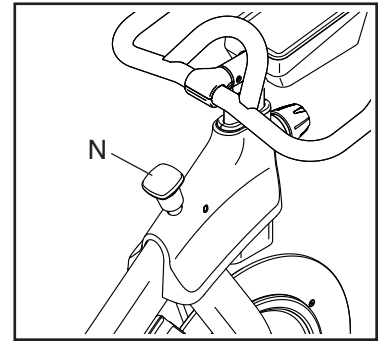
## CÓMO USAR LA PERILLA DE FRENO

Para cambiar la resistencia de los pedales, presione los botones de la baranda derecha (vea el paso 3 en la página 21). **Para detener el volante, pulse la perilla de freno (N).** El volante se detendrá totalmente de forma rápida.

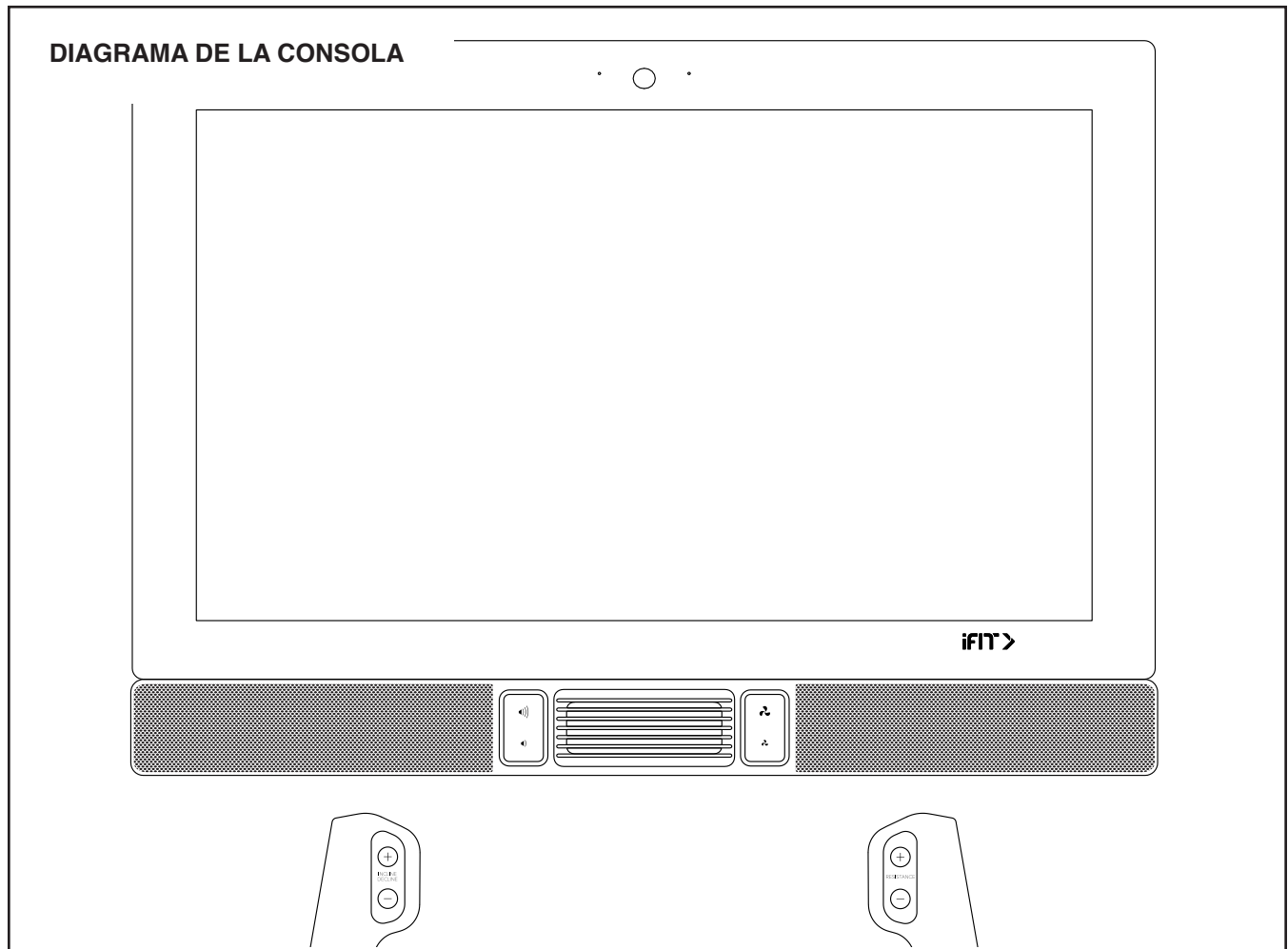


## CÓMO BLOQUEAR LA BICICLETA DE SPINNING

**IMPORTANTE: Bloquee la bicicleta de spinning cuando no vaya a usarla.** Para bloquear la bicicleta de spinning, desplace hacia abajo la perilla de freno (N) y déjela bien apretada. Con ello bloqueará la bicicleta de spinning de modo que el volante no pueda girar. Para desbloquear la bicicleta de spinning, afloje la perilla del freno.



# CÓMO USAR LA CONSOLA



## CARACTERÍSTICAS DE LA CONSOLA

La consola avanzada ofrece una serie de funciones diseñadas para hacer sus entrenamientos más efectivos y agradables.

La consola incorpora tecnología inalámbrica para poder conectar la consola a iFIT. Con iFIT, puede acceder a una amplia y variada biblioteca de entrenamientos, crear sus propios entrenamientos, controlar el resultado de su entrenamiento y tener acceso a otras muchas funciones.

Además, la consola ofrece una selección de entrenamientos incluidos. Cada entrenamiento controla automáticamente la resistencia de los pedales y la inclinación de la armadura a medida que lo guía en una sesión de ejercicios efectiva.

Cuando use la función manual de la consola, podrá ajustar la resistencia de los pedales y la inclinación de la armadura con solo tocar un botón.

Mientras hace ejercicios, la consola proveerá información continua de los ejercicios. Usted también puede medir su ritmo cardíaco usando un monitor de ritmo cardíaco compatible.

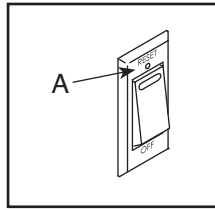
**Para encender y apagar la consola**, vea la página 19. **Para saber cómo utilizar la pantalla táctil**, vea la página 19. **Para configurar la consola**, vea la página 20.



## CÓMO ENCENDER LA CONSOLA

Es necesario usar el adaptador de corriente incluido para que la bicicleta de spinning funcione. Vea **CÓMO ENCHUFAR EL ADAPTADOR DE CORRIENTE** en la página 14.

Con el adaptador de corriente enchufado, presione el interruptor eléctrico (A) ubicado en la armadura de la bicicleta de spinning para encender la consola. La consola tardará unos instantes antes de estar lista para el uso.



**Si la consola está inactiva, simplemente toque la pantalla para activar la consola.**

**Nota: Cuando encienda la consola por primera vez, el sistema de inclinación podría calibrarse automáticamente.** La armadura se moverá hacia arriba y hacia abajo a medida que se calibra. El sistema de inclinación estará calibrado una vez que la armadura haya dejado de moverse.

**IMPORTANTE: Si el sistema de inclinación no se calibra automáticamente, vea el paso 5 en la página 20 y calibre manualmente el sistema de inclinación.**

## CÓMO APAGAR LA CONSOLA

Si los pedales no se mueven durante varios segundos, la consola cambiará al estado de pausa.

Si los pedales no se mueven durante varios minutos, no se toca la pantalla ni se pulsan los botones, la consola se desactivará.

Cuando termine de hacer ejercicios, presione el interruptor eléctrico y desconecte el adaptador de corriente. **IMPORTANTE: Si no lo hace, los componentes eléctricos de la bicicleta de spinning pueden desgastarse antes de tiempo.**

## CÓMO USAR LA PANTALLA TÁCTIL

La consola presenta una tableta con una pantalla táctil a todo color. La información siguiente le ayudará a utilizar la pantalla táctil:

- La consola funciona igual que otras tabletas. Puede deslizar su dedo o pasarlo por la pantalla para mover algunas imágenes, tales como las indicaciones durante un entrenamiento.
- Para teclear información en un cuadro de texto, primeramente, toque el cuadro de texto para ver el teclado. Para usar números u otros caracteres del teclado, toque **?123**. Para ver más caracteres, toque **~{<**. Vuelva a tocar **?123** para regresar al teclado numérico. Para regresar al teclado alfabético, toque **ABC**. Para usar un carácter en mayúsculas, toque el botón de mayúsculas (símbolo de flecha orientada hacia arriba). Para usar varios caracteres en mayúsculas, vuelva a tocar el botón de mayúsculas. Para regresar al teclado de minúsculas, toque el botón de mayúsculas por tercera vez. Para borrar el último carácter, toque el botón de borrado (símbolo de flecha orientada hacia atrás con una X).

## CÓMO CONFIGURAR LA CONSOLA

Antes de usar la bicicleta de spinning por primera vez, configure la consola.

### 1. Conéctese a su red inalámbrica.

Para usar entrenamientos iFIT y otras funciones concretas de la consola, la consola debe estar conectada a una red inalámbrica. Siga las instrucciones de la pantalla para conectar la consola a su red inalámbrica.

### 2. Personalice sus ajustes.

Siga las instrucciones de la pantalla para ajustar la unidad de medida y la zona horaria que usted desee.

Nota: Para cambiar estos ajustes más adelante, vea CÓMO CAMBIAR LOS AJUSTES DE LA CONSOLA en la página 27.

### 3. Inicie una sesión o cree una cuenta de iFIT.

Siga las instrucciones de la pantalla para iniciar una sesión en su cuenta de iFIT o crear una cuenta de iFIT.

### 4. Compruebe si hay actualizaciones de firmware.

Primero, toque el botón de menú (el símbolo de tres líneas horizontales), toque *Settings* (ajustes), toque *Maintenance* (mantenimiento) y, luego, toque *Update* (actualizar). La consola comprobará si hay actualizaciones de firmware. Para más información, vea CÓMO CAMBIAR LOS AJUSTES DE LA CONSOLA en la página 27.

**Las actualizaciones de firmware se diseñan siempre para mejorar su experiencia de ejercicios.** Como resultado, es posible que no se describan en este manual nuevos ajustes y características. Familiarícese con la consola para saber cómo funcionan los nuevos ajustes y características. También se describen en este manual algunos ajustes y características que puede que ya no estén habilitados.

### 5. Calibre el sistema de inclinación.

Primero, toque el botón de menú (el símbolo de tres líneas horizontales), toque *Settings* (ajustes), toque *Maintenance* (mantenimiento) y, luego, toque *Calibrate Incline* (calibrar inclinación). La armadura se elevará y descenderá a medida que se calibre. Para más información, vea CÓMO CAMBIAR LOS AJUSTES DE LA CONSOLA en la página 27.

La consola está ahora lista para empezar el entrenamiento. Las páginas siguientes explican los entrenamientos y otras funciones que ofrece la consola.

**Para utilizar la función manual,** vea la página 21.

**Para utilizar un entrenamiento incluido,** vea la página 23. **Para crear un entrenamiento con trazado de mapa propio,** vea la página 25. **Para utilizar un entrenamiento iFIT,** vea la página 26.

**Para cambiar los ajustes de la consola,** vea la página 27. **Para conectarse a una red inalámbrica,** vea la página 29.

Nota: Retire cualquier lámina de plástico que pueda quedar sobre la pantalla.

## CÓMO USAR LA FUNCIÓN MANUAL

### 1. Toque la pantalla o pulse cualquier botón de la consola para encender la consola.

Vea CÓMO ENCENDER LA CONSOLA en la página 19. Nota: La consola puede tardar unos instantes antes de estar lista para el uso.

### 2. Seleccione la pantalla de inicio.

Cuando encienda la consola, tras el arranque se mostrará la pantalla de inicio en la pantalla.

Si se encuentra en un entrenamiento, toque la pantalla y siga los mensajes para finalizar el entrenamiento y regresar a la pantalla de inicio. Si se encuentra en los menús de ajustes, toque el botón atrás (símbolo de flecha) para regresar a la pantalla de inicio.

### 3. Haga cambios en la resistencia de los pedales y la inclinación de la armadura según lo desee.

Toque *Manual Start* (inicio manual) y comience a pedalear.

Puede cambiar la resistencia de los pedales pulsando los botones de aumento y disminución Resistance (resistencia) de la baranda derecha o tocando los controles deslizantes de resistencia de la pantalla.

Puede cambiar la inclinación de la armadura presionando los botones de aumento y disminución Incline/Decline (inclinación ascendente/descendente) situados en la baranda izquierda o mediante los controles deslizantes de inclinación de la pantalla.

Nota: Tras pulsar un botón, transcurrirán unos instantes hasta que los pedales alcancen el nivel de resistencia seleccionado o hasta que la armadura alcance el nivel de inclinación seleccionado. **Si la bicicleta de spinning presenta una inclinación descendente o una inclinación ascendente muy pronunciada, el rango de niveles de resistencia podría reducirse.**

Nota: Para ver los controles deslizantes de resistencia o inclinación en la pantalla, toque cualquier parte libre de la pantalla y, luego, toque las opciones de controles para habilitar esta característica.

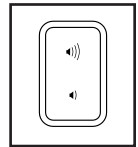
### 4. Siga su progreso.

La consola ofrece varias funciones de visualización. La función de visualización que seleccione determinará qué tipo de información de entrenamiento se mostrará.

Arrastre hacia arriba en la pantalla para activar la función de pantalla completa. Arrastre hacia abajo en la pantalla para ver las pantallas de información de entrenamientos.

Toque las distintas pantallas de información de entrenamientos para ver más opciones. Toque el botón más (símbolo +) para ver estadísticas o tablas. Toque el centro de la pantalla para ver aún más opciones de la función de pantalla.

Si lo desea, ajuste el volumen pulsando los botones de aumento y disminución de volumen.



Para poner en pausa el entrenamiento, toque la pantalla y toque la opción de pausa o simplemente deje de pedalear. Para continuar el entrenamiento, toque la opción de inicio o simplemente reanude el pedaleo.

Para finalizar la sesión de entrenamiento, toque la pantalla, toque la opción de pausa y, luego, siga los mensajes de la pantalla para finalizar el entrenamiento y regresar a la pantalla de inicio.

**5. Use un monitor de ritmo cardíaco compatible y mida su ritmo cardíaco si lo desea.**

Puede usar un monitor de ritmo cardíaco compatible (no incluido) para medir su ritmo cardíaco. La consola es compatible con todos los monitores de ritmo cardíaco que utilicen Bluetooth® Smart.

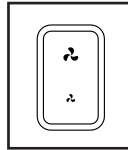
Con algunos modelos, se incluye un monitor de ritmo cardíaco compatible. Si se incluye un monitor de ritmo cardíaco, vea MONITOR DE RITMO CARDÍACO en este manual para aprender a utilizarlo.

**Si este modelo no incluye un monitor de ritmo cardíaco compatible, vea esta página para obtener más información sobre cómo adquirir uno.**

La consola se conectará a su monitor de ritmo cardíaco compatible automáticamente. Una vez detectados sus latidos, se mostrará su ritmo cardíaco.

**6. Encienda el ventilador si lo desea.**

El ventilador cuenta con varios ajustes de velocidad, incluida una función automática. Mientras esté seleccionada la función automática, la velocidad del ventilador aumentará y disminuirá automáticamente a medida que aumente o disminuya la velocidad de pedaleo. Pulse repetidamente los botones de aumento y disminución del ventilador para seleccionar una velocidad de ventilador o para desactivar el ventilador.



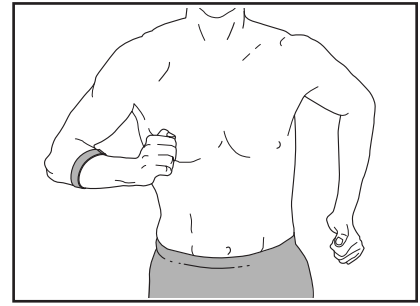
Nota: Si los pedales no se mueven durante cierto tiempo tras seleccionar la pantalla de inicio, el ventilador se apagará automáticamente.

**7. Cuando termine de hacer ejercicios, apague la consola.**

Vea CÓMO APAGAR LA CONSOLA en la página 19.

**MONITOR OPCIONAL DE RITMO CARDÍACO**

Independientemente de que sus objetivos sean quemar grasa o fortalecer su sistema cardiovascular, la clave para lograr los mejores resultados es mantener el



ritmo cardíaco adecuado durante sus entrenamientos. El monitor opcional de ritmo cardíaco le permitirá vigilar continuamente su ritmo cardíaco mientras hace ejercicios, ayudándole a alcanzar sus metas personales de estado físico. **Para comprar un monitor opcional de ritmo cardíaco, por favor vea la portada de este manual.**

Nota: La consola es compatible con todos los monitores de ritmo cardíaco que utilicen Bluetooth Smart.

## CÓMO USAR UN ENTRENAMIENTO INCLUIDO

Para usar un entrenamiento incluido, la consola debe estar conectada a una red inalámbrica (vea CÓMO CONECTARSE A UNA RED INALÁMBRICA en la página 29).

### 1. Toque la pantalla o pulse cualquier botón de la consola para encender la consola.

Vea CÓMO ENCENDER LA CONSOLA en la página 19. Nota: La consola puede tardar unos instantes antes de estar lista para el uso.

### 2. Seleccione la pantalla de inicio o la biblioteca de entrenamientos.

Cuando encienda la consola, tras el arranque se mostrará la pantalla de inicio en la pantalla.

Si se encuentra en un entrenamiento, toque la pantalla y siga los mensajes para finalizar el entrenamiento y regresar a la pantalla de inicio. Si se encuentra en los menús de ajustes, toque el botón atrás (símbolo de flecha) para regresar a la pantalla de inicio.

Toque los botones de la parte inferior de la pantalla para seleccionar la pantalla de inicio (botón Home) o la biblioteca de entrenamientos (botón Browse).

### 3. Seleccione un entrenamiento.

Para seleccionar un entrenamiento de la pantalla de inicio o la biblioteca de entrenamientos, simplemente toque el botón del entrenamiento deseado en la pantalla. Deslice o pase el dedo por la pantalla para desplazarse hacia arriba o hacia abajo si es necesario.

Los entrenamientos incluidos en su consola cambiarán de forma periódica. Para guardar uno de los entrenamientos incluidos para volver a utilizarlo en el futuro, puede añadirlo como favorito tocando el botón de favoritos (símbolo de corazón). Debe haber iniciado una sesión en su cuenta de iFIT para guardar un entrenamiento incluido (vea el paso 3 en la página 26).

Para trazar su propio mapa de entrenamiento, vea CÓMO CREAR UN ENTRENAMIENTO CON TRAZADO DE MAPA PROPIO en la página 25.

Cuando seleccione un entrenamiento, la pantalla mostrará un resumen del entrenamiento que incluye detalles tales como la duración y la distancia del mismo, así como el número aproximado de calorías que quemará durante el mismo.

### 4. Comience el entrenamiento.

Toque *Start Workout* (comenzar entrenamiento) para comenzar el entrenamiento.

Durante algunos entrenamientos, una asesoría de iFIT lo guiará por el entrenamiento de video inmersivo. Toque cualquier espacio sin iconos de la pantalla para ver y seleccionar las opciones de música, voz de entrenador y volumen para el entrenamiento.

Durante algunos entrenamientos, la pantalla mostrará un mapa de la ruta y un marcador que indica su progreso. Toque los botones de la pantalla para seleccionar las opciones de mapa deseadas.

Durante ciertos entrenamientos, se le podría pedir que mantenga una velocidad objetivo. Mientras hace ejercicios, mantenga una velocidad de pedaleo cercana a la velocidad objetivo.

**IMPORTANTE: La velocidad objetivo solo tiene como fin proporcionar motivación. Su velocidad de pedaleo actual puede ser más lenta que la velocidad objetivo. Asegúrese de pedalear a una velocidad que le resulte cómoda.**

**Si el nivel de resistencia o el nivel de inclinación son demasiado altos o bajos,** usted puede modificar manualmente la configuración pulsando los botones Resistance (resistencia) o los botones Incline/Decline (inclinación ascendente/descendente) (vea el paso 3 en la página 21).

Para regresar a los ajustes de resistencia o inclinación programados del entrenamiento, toque *Follow Trainer* (seguir a entrenador).

Si la característica de ajuste inteligente está habilitada, la consola escalará automáticamente el nivel de intensidad del entrenamiento basándose en sus modificaciones manuales de los ajustes de resistencia e inclinación. Para habilitar la característica de ajuste inteligente, toque cualquier parte libre de la pantalla y, luego, toque el conmutador del ajuste inteligente.

**IMPORTANTE:** La meta calórica mostrada en la descripción del entrenamiento es una estimación del número de calorías que quemará durante el entrenamiento. El número real de calorías que quemará dependerá de varios factores, como por ejemplo su peso. Además, si cambia manualmente el nivel de resistencia o el nivel de inclinación de la armadura durante el entrenamiento, el número de calorías que quemará se verá afectado.

Si la característica de pulso activo está habilitada, la consola escalará automáticamente el nivel de intensidad del entrenamiento basándose en su ritmo cardíaco si utiliza un monitor de ritmo cardíaco compatible (vea el paso 6). Para habilitar la característica de pulso activo, vea CÓMO CAMBIAR LOS AJUSTES DE LA CONSOLA en la página 27.

Para seguir su progreso con las funciones de la pantalla, vea el paso 4 en la página 21.

Para poner en pausa el entrenamiento, toque la pantalla y toque la opción de pausa o simplemente deje de pedalear. Para continuar el entrenamiento, toque la opción de inicio o simplemente reanude el pedaleo.

Para finalizar la sesión de entrenamiento, toque la pantalla, toque la opción de pausa y, luego, siga los mensajes de la pantalla para finalizar el entrenamiento y regresar a la pantalla de inicio.

Al final del entrenamiento, la pantalla muestra un resumen del entrenamiento. Si lo desea, puede seleccionar opciones como agregar el entrenamiento a su programa (vea CÓMO USAR UN ENTRENAMIENTO IFIT en la página 26) o agregar el entrenamiento a su lista de favoritos. Luego, toque *Finish* (terminar) para regresar a la pantalla de inicio.

#### **5. Use auriculares si lo desea.**

Para conectar sus auriculares a la consola, encienda primero los auriculares, active su función de vinculación y sitúelos cerca de la consola. Luego, toque cualquier parte libre de la pantalla, toque la opción para conectar sus auriculares y seleccione sus auriculares en la lista que aparece en la pantalla.

Cuando sus auriculares y la consola estén vinculados correctamente, el audio de la consola se reproducirá a través de los auriculares.

#### **6. Use un monitor de ritmo cardíaco compatible y mida su ritmo cardíaco si lo desea.**

Vea el paso 5 en la página 22.

#### **7. Encienda el ventilador si lo desea.**

Vea el paso 6 en la página 22.

#### **8. Cuando termine de hacer ejercicios, apague la consola.**

Vea CÓMO APAGAR LA CONSOLA en la página 19.

## CÓMO CREAR UN ENTRENAMIENTO CON TRAZADO DE MAPA PROPIO

### 1. Toque la pantalla o pulse cualquier botón de la consola para encender la consola.

Vea CÓMO ENCENDER LA CONSOLA en la página 19. Nota: La consola puede tardar unos instantes antes de estar lista para el uso.

### 2. Seleccione un entrenamiento con trazado de mapa propio.

Cuando encienda la consola, tras el arranque se mostrará la pantalla de inicio en la pantalla.

Si se encuentra en un entrenamiento, toque la pantalla y siga los mensajes para finalizar el entrenamiento y regresar a la pantalla de inicio. Si se encuentra en los menús de ajustes, toque el botón atrás (símbolo de flecha) para regresar a la pantalla de inicio.

Para seleccionar un entrenamiento con trazado de mapa propio, toque el botón Create (crear) en la parte inferior de la pantalla.

### 3. Trace su mapa.

Navegue hasta la zona del mapa en la que desee trazar su entrenamiento, escribiendo para ello en el cuadro de búsqueda o deslizando los dedos por la pantalla. Toque la pantalla para agregar el punto de salida de su entrenamiento. Luego, toque la pantalla para agregar el punto de llegada de su entrenamiento.

Si desea comenzar y finalizar el entrenamiento en el mismo punto, toque *Close Loop* (vuelta cerrada) o *Out & Back* (salida y llegada) en las opciones del mapa. También puede seleccionar si desea que su entrenamiento se ajuste a las rutas.

Si se equivoca, toque *Undo* (deshacer) en las opciones del mapa.

La pantalla mostrará las estadísticas de elevación y distancia de su entrenamiento.

### 4. Guarde su entrenamiento.

Toque las opciones de la pantalla para guardar su entrenamiento. Si lo desea, registre un título y una descripción para su entrenamiento.

### 5. Comience el entrenamiento.

Toque *Start Workout* (comenzar entrenamiento) para comenzar el entrenamiento. El entrenamiento funcionará de la misma forma que un entrenamiento incluido (vea la página 23).

### 6. Use un monitor de ritmo cardíaco compatible y mida su ritmo cardíaco si lo desea.

Vea el paso 5 en la página 22.

### 7. Encienda el ventilador si lo desea.

Vea el paso 6 en la página 22.

### 8. Cuando termine de hacer ejercicios, apague la consola.

Vea CÓMO APAGAR LA CONSOLA en la página 19.



## CÓMO USAR UN ENTRENAMIENTO IFIT

Para usar un entrenamiento iFIT, debe iniciar sesión en su cuenta de iFIT (vea el paso 3 que aparece a continuación) y la consola debe estar conectada a una red inalámbrica (vea CÓMO CONECTARSE A UNA RED INALÁMBRICA en la página 29).

### 1. Toque la pantalla o pulse cualquier botón de la consola para encender la consola.

Vea CÓMO ENCENDER LA CONSOLA en la página 19. Nota: La consola puede tardar unos instantes antes de estar lista para el uso.

### 2. Seleccione la pantalla de inicio.

Cuando encienda la consola, tras el arranque se mostrará la pantalla de inicio en la pantalla.

Si se encuentra en un entrenamiento, toque la pantalla y siga los mensajes para finalizar el entrenamiento y regresar a la pantalla de inicio. Si se encuentra en los menús de ajustes, toque el botón atrás (símbolo de flecha) para regresar a la pantalla de inicio.

### 3. Inicie una sesión en su cuenta de iFIT.

Si aún no lo ha hecho, toque el botón de menú (el símbolo de tres líneas horizontales) en la pantalla y, luego, toque *Log in* (iniciar sesión) para iniciar una sesión en su cuenta de iFIT. Siga las instrucciones de la pantalla para registrar su nombre y su contraseña.

Para cambiar de usuario dentro de su cuenta de iFIT, toque el botón de menú, toque *Settings* (ajustes) y, luego, toque *Manage Accounts* (administrar cuentas). Si hay más de un usuario asociado con la cuenta, se mostrará una lista de usuarios. Toque el nombre del usuario deseado.

### 4. Seleccione un entrenamiento iFIT de la pantalla de inicio o de la biblioteca de entrenamientos.

Toque los botones de la parte inferior de la pantalla para seleccionar la pantalla de inicio (botón Home) o la biblioteca de entrenamientos (botón Browse).

Para seleccionar un entrenamiento iFIT de la pantalla de inicio o la biblioteca de entrenamientos, simplemente toque el botón del entrenamiento deseado en la pantalla. Deslice o pase el dedo por la pantalla para desplazarse hacia arriba o hacia abajo si es necesario.

Los entrenamientos iFIT destacados que se muestran en la pantalla de inicio cambiarán de forma periódica.

La biblioteca de entrenamientos contiene todos los entrenamientos iFIT disponibles para la bicicleta de spinning, organizados por categorías. Para buscar la biblioteca de entrenamientos, toque el botón de búsqueda (símbolo de lupa) y seleccione las opciones de filtrado que desee.

Cuando seleccione un entrenamiento iFIT, la pantalla mostrará un resumen del entrenamiento con detalles tales como la duración del mismo, así como el número aproximado de calorías que quemará durante el mismo.

También puede seleccionar opciones como agregar el entrenamiento a su programa (vea el paso 5) o marcar el entrenamiento como favorito (vea el paso 6).

### 5. Si lo desea, puede programar un entrenamiento iFIT en el calendario.

Si lo desea, puede programar un entrenamiento iFIT para una fecha posterior. Simplemente vea un resumen de la sesión de entrenamiento iFIT que desee, toque *Schedule* (programar) y, luego, seleccione la fecha deseada en el calendario.

Al llegar la fecha seleccionada, el entrenamiento iFIT que programó aparecerá en la pantalla de inicio.

## 6. Si lo desea, puede crear una lista de entrenamientos iFIT favoritos.

Para marcar un entrenamiento iFIT como favorito, simplemente vea un resumen de la sesión de entrenamiento iFIT que desee y toque el botón de favoritos (símbolo de corazón).

Para ver una lista de entrenamientos iFIT que marcó como favoritos, seleccione la biblioteca de entrenamientos (botón Browse) y, luego, toque *My List* (mi lista).

## 7. Comience el entrenamiento.

Toque *Start Workout* (comenzar entrenamiento) para comenzar el entrenamiento. El entrenamiento funcionará de la misma forma que un entrenamiento incluido (vea la página 23).

## 8. Use auriculares si lo desea.

Para conectar sus auriculares a la consola, encienda primero los auriculares, active su función de vinculación y sitúelos cerca de la consola. Luego, toque cualquier parte libre de la pantalla, toque la opción para conectar sus auriculares y seleccione sus auriculares en la lista que aparece en la pantalla.

Cuando sus auriculares y la consola estén vinculados correctamente, el audio de la consola se reproducirá a través de los auriculares.

## 9. Use un monitor de ritmo cardíaco compatible y mida su ritmo cardíaco si lo desea.

Vea el paso 5 en la página 22.

## 10. Encienda el ventilador si lo desea.

Vea el paso 6 en la página 22.

## 11. Cuando termine de hacer ejercicios, apague la consola.

Vea CÓMO APAGAR LA CONSOLA en la página 19.

**Para más información acerca de iFIT, visite [iFIT.com](https://www.ifit.com).**

## CÓMO CAMBIAR LOS AJUSTES DE LA CONSOLA

**IMPORTANTE:** Las actualizaciones de firmware se diseñan siempre para mejorar su experiencia de ejercicios. Como resultado, es posible que no se describan en este manual nuevos ajustes y características. Familiarícese con la consola para saber cómo funcionan los nuevos ajustes y características. También se describen en este manual algunos ajustes y características que puede que ya no estén habilitados.

### 1. Seleccione el menú principal de ajustes.

Primero, encienda la consola (vea CÓMO ENCENDER LA CONSOLA en la página 19). Nota: La consola puede tardar unos instantes antes de estar lista para el uso.

A continuación, seleccione la pantalla de inicio (botón Home). Cuando encienda la consola, tras el arranque se mostrará la pantalla de inicio en la pantalla. Si se encuentra en un entrenamiento, toque la pantalla y siga los mensajes para finalizar el entrenamiento y regresar a la pantalla de inicio. Si se encuentra en los menús de ajustes, toque el botón atrás (símbolo de flecha) para regresar a la pantalla de inicio.

Luego, toque el botón de menú (el símbolo de tres líneas horizontales), en la pantalla y, luego, toque *Settings* (ajustes). En la pantalla aparecerá el menú de ajustes.

### 2. Navegue por los menús de ajustes y cambie los ajustes según lo desee.

Deslice o pase el dedo por la pantalla para desplazarse hacia arriba o hacia abajo si es necesario. Para visualizar un menú de ajustes, simplemente toque el nombre del menú. Para salir de un menú, toque el botón atrás (símbolo de flecha). Puede visualizar y cambiar los ajustes en los siguientes menús de ajustes:

Account (cuenta)

- My Profile (mi perfil)
- In Workout (en entrenamiento)
- Manage Accounts (administrar cuentas)

Equipment (aparato)

- Equipment Info (información del aparato)
- Equipment Settings (ajustes del aparato)
- Maintenance (mantenimiento)
- Wi-Fi

About (acerca de)

- Legal (aviso legal)

### 3. Personalice sus ajustes de entrenamiento.

Para personalizar los ajustes de entrenamiento y habilitar las características de entrenamientos, toque *In Workout* (en entrenamiento) y, luego, toque los ajustes deseados.

Si la característica de pulso activo está habilitada, la consola escalará el nivel de intensidad del entrenamiento basándose en su ritmo cardíaco si utiliza un monitor de ritmo cardíaco compatible. Para habilitar la característica de pulso activo, toque el conmutador de pulso activo. Luego, seleccione sus ritmos cardíacos de reposo y máximo y cambie los ajustes relacionados según lo desee.

### 4. Personalice la unidad de medida y otros ajustes.

Para personalizar la unidad de medida, la zona horaria u otros ajustes, toque *Equipment Info* (información del aparato) o *Equipment Settings* (ajustes del aparato) y, luego, toque los ajustes deseados.

La consola puede mostrar la velocidad y la distancia en unidades de medida estándar o métricas.

### 5. Visualice la información de la máquina o la información de la aplicación de consola.

Toque *Equipment Info* (información del aparato) y, luego, toque *Machine Info* (información de la máquina) o *App Info* (información de la aplicación) para ver información sobre su bicicleta de spinning o acerca de la aplicación de consola.

### 6. Actualice el firmware de la consola.

**Para obtener los mejores resultados, compruebe de manera regular si hay actualizaciones de firmware.** Toque *Maintenance* (mantenimiento) y, luego, toque *Update* (actualizar) para comprobar si hay actualizaciones de firmware,

utilizando su red inalámbrica. La actualización se iniciará automáticamente. **IMPORTANTE: Para evitar dañar la bicicleta de spinning, no apague la consola mientras se actualiza el firmware.**

La pantalla mostrará el progreso de la actualización. Al final de la actualización, la consola se apagará y se volverá a encender. Si ello no ocurre, presione el interruptor eléctrico y desenchufe el adaptador de corriente, espere unos segundos y, luego, enchufe el adaptador de corriente de nuevo y presione el interruptor eléctrico. Nota: La consola puede tardar unos minutos antes de estar lista para el uso.

Nota: En ocasiones, una actualización de firmware puede hacer que la consola funcione de manera levemente diferente. Estas actualizaciones se diseñan siempre para mejorar su experiencia de ejercicios.

### 7. Calibre el sistema de inclinación.

Para calibrar el sistema de inclinación, toque *Maintenance* (mantenimiento), toque *Calibrate Incline* (calibrar inclinación) y, luego, toque *Begin* (empezar). La armadura se elevará automáticamente al máximo nivel de inclinación, bajará al mínimo nivel de inclinación y luego regresará a la posición inicial. Esto calibrará el sistema de inclinación. Cuando el sistema de inclinación se haya calibrado, toque *Finish* (terminar).

**IMPORTANTE: Mantenga a las mascotas y los objetos, así como sus pies, alejados de la bicicleta de spinning mientras se calibra el sistema de inclinación.**

### 8. Salga del menú principal de ajustes.

Si se encuentra en un menú de ajustes, toque el botón atrás para salir del menú principal de ajustes.

## CÓMO CONECTARSE A UNA RED INALÁMBRICA

Para usar entrenamientos iFIT y otras funciones concretas de la consola, la consola debe estar conectada a una red inalámbrica.

### 1. Seleccione la pantalla de inicio.

Primero, encienda la consola (vea CÓMO ENCENDER LA CONSOLA en la página 19). Nota: La consola puede tardar unos instantes antes de estar lista para el uso.

A continuación, seleccione la pantalla de inicio (botón Home). Cuando encienda la consola, tras el arranque se mostrará la pantalla de inicio en la pantalla. Si se encuentra en un entrenamiento, toque la pantalla y siga los mensajes para finalizar el entrenamiento y regresar a la pantalla de inicio. Si se encuentra en los menús de ajustes, toque el botón atrás (símbolo de flecha) y, luego, toque el botón de cierre (símbolo x) para regresar a la pantalla de inicio.

### 2. Seleccione el menú de red inalámbrica.

Toque el botón de menú (el símbolo de tres líneas horizontales) y, luego, toque *Wi-Fi* para seleccionar el menú de red inalámbrica.

### 3. Habilite la Wi-Fi.

Compruebe que la Wi-Fi® esté habilitada. Si no lo está, toque el botón de alternancia *Wi-Fi* para habilitarla.

### 4. Configure y gestione una conexión de red inalámbrica.

Cuando se haya habilitado la red Wi-Fi, la pantalla mostrará una lista de redes disponibles. Nota: La lista de redes inalámbricas puede tardar unos instantes en aparecer.

Nota: Deberá tener su propia red inalámbrica y un router 802.11b/g/n con la transmisión SSID habilitada (no se admiten las redes ocultas).

Cuando aparezca una lista de redes, toque la red deseada. Nota: Deberá conocer el nombre de su red (SSID). Si su red tiene una contraseña, deberá conocerla también.

Siga las instrucciones de la pantalla para registrar su contraseña y conectarse a la red inalámbrica deseada. (Vea la sección CÓMO USAR LA PANTALLA TÁCTIL en la página 19 para usar el teclado).

Cuando la consola esté conectada a su red inalámbrica, aparecerá un mensaje de confirmación en la pantalla.

Si tiene problemas para conectarse a la red seleccionada, asegúrese de que su contraseña sea la correcta. Nota: En las contraseñas se distingue entre mayúsculas y minúsculas.

Nota: La consola admite cifrados seguros y no seguros (WEP, WPA™ y WPA2™). Se recomienda una conexión de banda ancha; el desempeño depende de la velocidad de conexión.

**Nota: Si tiene preguntas tras haber seguido estas instrucciones, visite la web [support.iFIT.com](http://support.iFIT.com) para recibir asistencia.**

### 5. Salga del menú de red inalámbrica.

Para salir del menú de red inalámbrica, toque el botón atrás (símbolo de flecha).

# MANTENIMIENTO Y SOLUCIÓN DE PROBLEMAS

## MANTENIMIENTO

Es importante un mantenimiento regular para un desempeño óptimo y para reducir el desgaste. Inspeccione y apriete correctamente todas las piezas cada vez que se use la bicicleta de spinning. Reemplace inmediatamente cualquier pieza gastada. Utilice únicamente piezas suministradas por el fabricante.

Para limpiar la bicicleta de spinning, use un paño húmedo y una pequeña cantidad de jabón suave. **IMPORTANTE: Para evitar daños a la consola, protéjala de los líquidos y evite que la consola permanezca bajo la luz solar directa.**

## MANTENIMIENTO DE LOS PEDALES

Apriete los pedales cada semana. Apriete el pedal **derecho** en **sentido horario** y apriete el pedal **izquierdo** en **sentido antihorario**.

## SOLUCIÓN DE PROBLEMAS DE LA CONSOLA

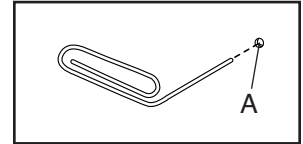
Si la consola no se enciende, asegúrese de que el adaptador de corriente esté totalmente enchufado y que el interruptor eléctrico esté encendido.

**Si necesita cambiar el adaptador de corriente, llame al número de teléfono que aparece en la portada de este manual. IMPORTANTE: Para evitar daños en la consola, utilice únicamente un adaptador de corriente homologado y suministrado por el fabricante.**

Si experimenta problemas para conectar la consola a una red inalámbrica o si experimenta problemas con su cuenta de iFIT o entrenamientos iFIT, vaya a [support.iFIT.com](http://support.iFIT.com).

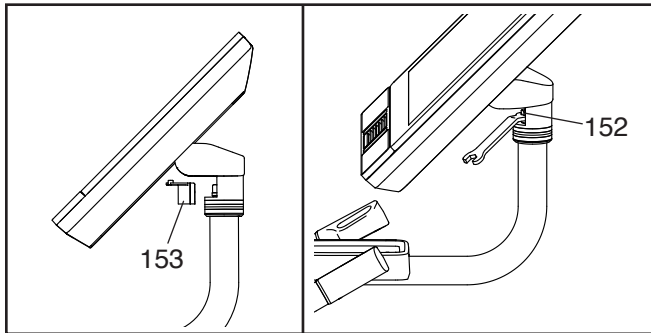
Si la consola no se enciende correctamente o si se bloquea y no responde, restablezca la consola a los ajustes predeterminados de fábrica. **IMPORTANTE:**

**De este modo se eliminarán todos los ajustes personalizados que realizó en la consola.** Para restablecer la consola se requieren dos personas. En primer lugar, pulse el interruptor eléctrico y desenchufe el adaptador de corriente. A continuación, localice la pequeña abertura de restablecimiento (A) en el lateral o la parte posterior de la consola. Usando un clip de papel doblado, pulse y mantenga pulsado el botón de restablecimiento del interior de la abertura y pídale a otra persona que enchufe el adaptador de corriente y pulse el interruptor eléctrico. Siga manteniendo pulsado el botón de restablecimiento hasta que la consola se encienda. Al final del restablecimiento, la consola se apagará y se volverá a encender. Si ello no ocurre, presione el interruptor eléctrico y desenchufe el adaptador de corriente; luego, enchúfelo de nuevo y presione el interruptor eléctrico. Una vez que la consola se encienda, busque actualizaciones de firmware (vea CÓMO CAMBIAR LOS AJUSTES DE LA CONSOLA en la página 27). Nota: La consola puede tardar unos minutos antes de estar lista para el uso.



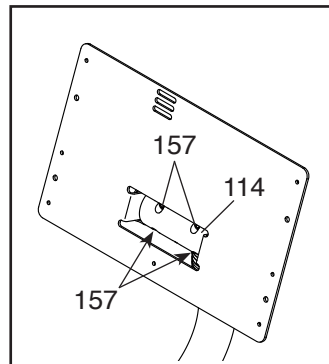
## CÓMO AJUSTAR EL PIVOTE Y LA INCLINACIÓN DE LA CONSOLA

Si la consola se siente demasiado suelta o no se mantiene sujeta al moverla hacia los lados, retire primero la Cubierta de la Montura (153). A continuación, utilice la herramienta incluida para bicicleta de spinning para apretar levemente la Contratuerca M25 (152) hasta que la consola se mantenga sujeta al moverla hacia los lados. Luego, encaje a presión la Cubierta de la Montura en su posición.



Si la consola se siente demasiado suelta o no se mantiene sujeta al moverla hacia arriba y hacia abajo, **vea primero el paso de montaje 10 en la página 11**. Use un destornillador estándar para apalancar y separar las Cubiertas de la Consola (154, 155).

A continuación, apriete los cuatro Tornillos de la Tapa M6 x 15mm (157) de la Montura del Soporte Trasero (114) hasta que el movimiento ascendente y descendente ya no se sienta flojo. Nota: Para una mayor claridad, la consola no se muestra en el dibujo. Incline la Consola hacia arriba y hacia abajo para acceder a los Tornillos de la Tapa.



Luego, vea el paso de montaje 10 en la página 11 y conecte de nuevo las Cubiertas de la Consola (154, 155).

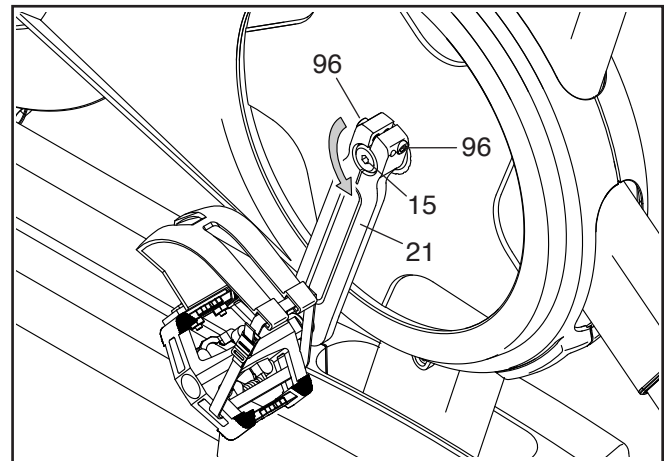
## SOLUCIÓN DE PROBLEMAS DEL SISTEMA DE INCLINACIÓN

Si la armadura no se mueve hasta el nivel de inclinación correcto, vea **CÓMO CAMBIAR LOS AJUSTES DE LA CONSOLA** en la página 27 y calibre el sistema de inclinación.

Nota: Si la bicicleta de spinning presenta una inclinación descendente o una inclinación ascendente muy pronunciada, el rango de niveles de resistencia podría reducirse.

## CÓMO AJUSTAR EL BRAZO DE LA MANIVELA IZQUIERDO

Si el Brazo Izquierdo de la Manivela (21) se siente suelto al pedalear, primero afloje los dos Tornillos M6 x 25mm (96). Luego, siga los pasos que se indican a continuación. Nota: Si tiene una llave dinamométrica, apriete los Tornillos (15, 96) a las especificaciones de torque indicadas. Si no tiene una llave dinamométrica, simplemente apriete los Tornillos tan firmemente como pueda.



1. Apriete el Tornillo M12 de la Manivela (15) **en sentido antihorario** a 7 Nm.
2. Apriete cada Tornillo M6 x 25mm (96) a 20 Nm. Luego, apriete cada Tornillo M6 x 25mm una segunda vez a 20 Nm en el mismo orden.
3. Por último, apriete **en sentido antihorario** el Tornillo M12 de la Manivela (15) a 50 Nm.



## CÓMO AJUSTAR EL INTERRUPTOR DE LENGÜETA

Si la consola no muestra una información correcta, debe ajustar el interruptor de lengüeta.

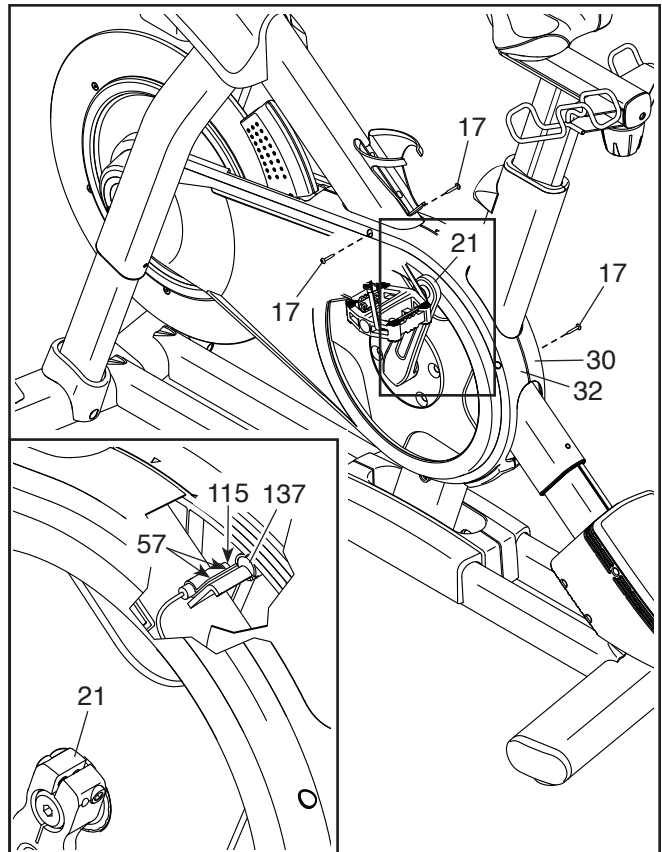
Para ajustar el interruptor de lengüeta, **en primer lugar pulse el interruptor eléctrico y desenchufe el adaptador de corriente.** A continuación, retire los tres Tornillos M4 x 14mm (17) indicados de los Protectores Derecho e Izquierdo (30, 32).

Luego, tire con cuidado de las partes superiores de los Protectores Derecho e Izquierdo (30, 32) para separarlos unos centímetros.

**Vea el diagrama incluido.** Afloje levemente los dos Tornillos #8 x 1/2" (57) indicados. A continuación, gire el Brazo Izquierdo de la Manivela (21) hasta que un Imán de la Polea (137) se alinee con el Interruptor de Lengüeta (115). Deslice el Interruptor de Lengüeta levemente hacia el Imán de la Polea o en dirección opuesta a este. Luego, reapriete los Tornillos.

Enchufe el adaptador de corriente, presione el interruptor eléctrico y haga girar el Brazo Izquierdo de la Manivela (21) durante algunos segundos. Repita estas acciones hasta que la consola indique una información correcta.

Cuando el interruptor de lengüeta esté ajustado correctamente, reconecte los Protectores Derecho e Izquierdo (30, 32).





## CÓMO AJUSTAR LA CORREA DE MANEJO

Si nota que los pedales resbalan mientras pedalea, incluso cuando la resistencia está configurada al ajuste máximo, puede que la correa de manejo necesite ser ajustada.

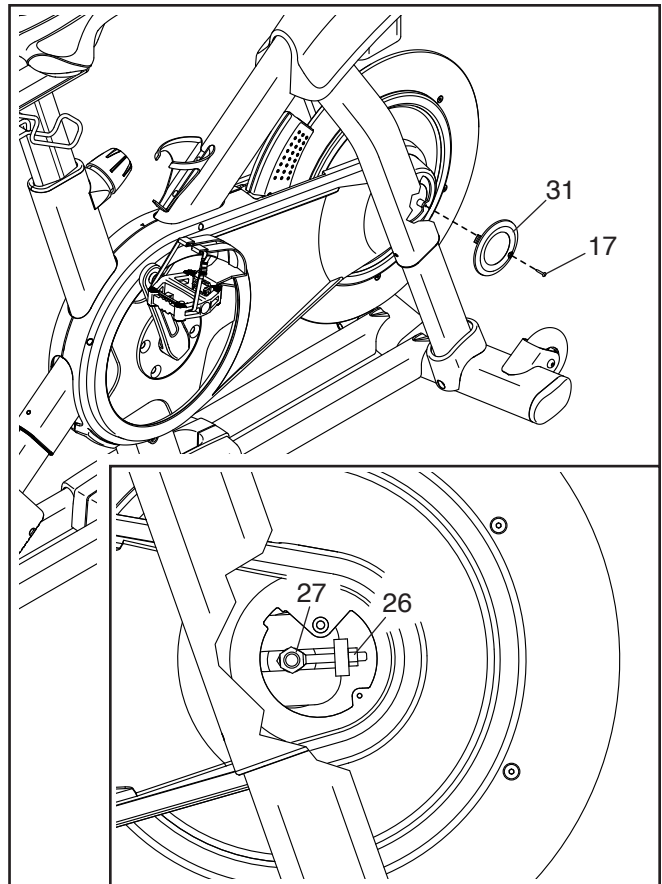
Para ajustar la correa de manejo, **primero presione el interruptor eléctrico y desconecte el adaptador de corriente**. Luego, siga las instrucciones que aparecen a continuación. Nota: Los dibujos solo muestran el lado derecho de la bicicleta de spinning.

Retire el Tornillo M4 x 14mm (17) indicado y la Cubierta del Protector (31) de ambos lados de la bicicleta de spinning.

A continuación, afloje la Tuerca M10 del Eje (27) de cada lado de la bicicleta de spinning y apriete la Tuerca de Ajuste (26) de cada lado de la bicicleta de spinning **solo media vuelta**. Luego, reapriete firmemente las Tuercas M10 del Eje.

Enchufe el adaptador de corriente, presione el interruptor eléctrico y pedalee con la bicicleta de spinning para probar el ajuste. Si es necesario, repita las acciones anteriores hasta que los pedales ya no se deslicen.

Cuando la correa de manejo esté ajustada correctamente, conecte de nuevo las cubiertas del protector.



# GUÍAS DE EJERCICIOS

**⚠️ ADVERTENCIA:** Antes de comenzar este o cualquier programa de ejercicios, consulte con su médico. Esto es particularmente importante para individuos mayores de 35 años o individuos con problemas de salud preexistentes.

Estas directrices le ayudarán a planear su programa de ejercicios. Para obtener información detallada para sus ejercicios, consulte un libro que goce de buena reputación o consulte a su médico. Recuerde que una nutrición adecuada y un descanso suficiente son esenciales para unos resultados exitosos.

## INTENSIDAD DE LOS EJERCICIOS

Independientemente de que sus objetivos sean quemar grasa o fortalecer su sistema cardiovascular, hacer ejercicios con la intensidad adecuada es clave para lograr resultados. Puede usar su ritmo cardíaco como guía para hallar el nivel de intensidad idóneo. En la tabla que encontrará a continuación se muestran los ritmos cardíacos recomendados para la quema de grasas y los ejercicios aeróbicos.

165	155	145	140	130	125	115	♥
145	138	130	125	118	110	103	♥
125	120	115	110	105	95	90	♥
<hr/>							
20	30	40	50	60	70	80	

Para hallar el nivel de intensidad correcto, busque su edad en la parte inferior de la tabla (las edades están redondeadas a décadas). Los tres números mostrados sobre su edad definen su “zona de entrenamiento”. El número más bajo es el ritmo cardíaco para quemar grasas; el número central, para la máxima quema de grasas; y el más alto el ritmo cardíaco para el ejercicio aeróbico.

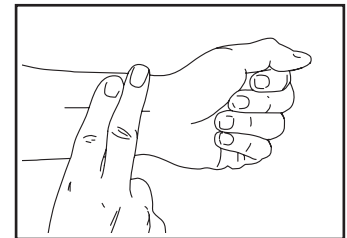
**Quema de grasas:** Para quemar grasas eficazmente, debe hacer ejercicios con un nivel de intensidad bajo durante un periodo sostenido. Durante los primeros minutos de sus ejercicios, su cuerpo consume las calorías provenientes de los carbohidratos para obtener energía. Solo después de los primeros minutos de sus ejercicios su cuerpo comienza a consumir las calorías almacenadas en la grasa como fuente de energía. Si su objetivo es quemar grasas, ajuste la intensidad de su ejercicio hasta que su ritmo cardíaco esté cerca del número más bajo de su zona de entrenamiento. Para maximizar la quema de grasas, haga ejercicios con su

ritmo cardíaco cerca del número central de su zona de entrenamiento.

**Ejercicio aeróbico:** Si su objetivo es fortalecer su sistema cardiovascular, debe realizar ejercicio aeróbico, que es la actividad que requiere grandes cantidades de oxígeno durante periodos prolongados. Para realizar ejercicios aeróbicos, ajuste la intensidad de su ejercicio hasta que su ritmo cardíaco esté cerca del número más alto de su zona de entrenamiento.

## CÓMO MEDIR SU RITMO CARDÍACO

Para medir su ritmo cardíaco, haga ejercicios durante al menos cuatro minutos. Luego, detenga los ejercicios y coloque dos dedos en su muñeca como se muestra. Tome el número de pulsaciones de seis segundos y multiplique el resultado por 10 para determinar su ritmo cardíaco. Por ejemplo, si su número de pulsaciones durante seis segundos es de 14, su ritmo cardíaco es de 140 pulsaciones por minuto.



## DIRECTRICES DE ENTRENAMIENTO

**Calentamiento:** Comience con 5 a 10 minutos de estiramientos y ejercicios suaves. El calentamiento incrementa la temperatura corporal, el ritmo cardíaco y la circulación en preparación del ejercicio.

**Ejercicio por zonas de entrenamiento:** Haga ejercicios entre 20 y 30 minutos con su ritmo cardíaco en su zona de entrenamiento. (Durante las primeras semanas de su programa de ejercicios, no mantenga su ritmo cardíaco en su zona de entrenamiento durante más de 20 minutos.) Respire regularmente y profundamente mientras hace ejercicios; jamás contenga la respiración.

**Enfriamiento:** Finalice con 5 a 10 minutos de estiramientos. Los estiramientos incrementan la flexibilidad de sus músculos y ayudan a prevenir problemas tras los ejercicios.

## FRECUENCIA DE LOS EJERCICIOS

Para mantener o mejorar su estado de forma, complete tres entrenamientos cada semana, con al menos un día de descanso entre entrenamientos. Tras pocos meses de ejercicios regulares, puede completar hasta cinco entrenamientos cada semana, si lo desea. Recuerde que la clave del éxito es hacer que los ejercicios sean una parte regular y placentera de su vida diaria.

# LISTA DE LAS PIEZAS

N.º de Modelo NTEX02722-INT.2 R0522A

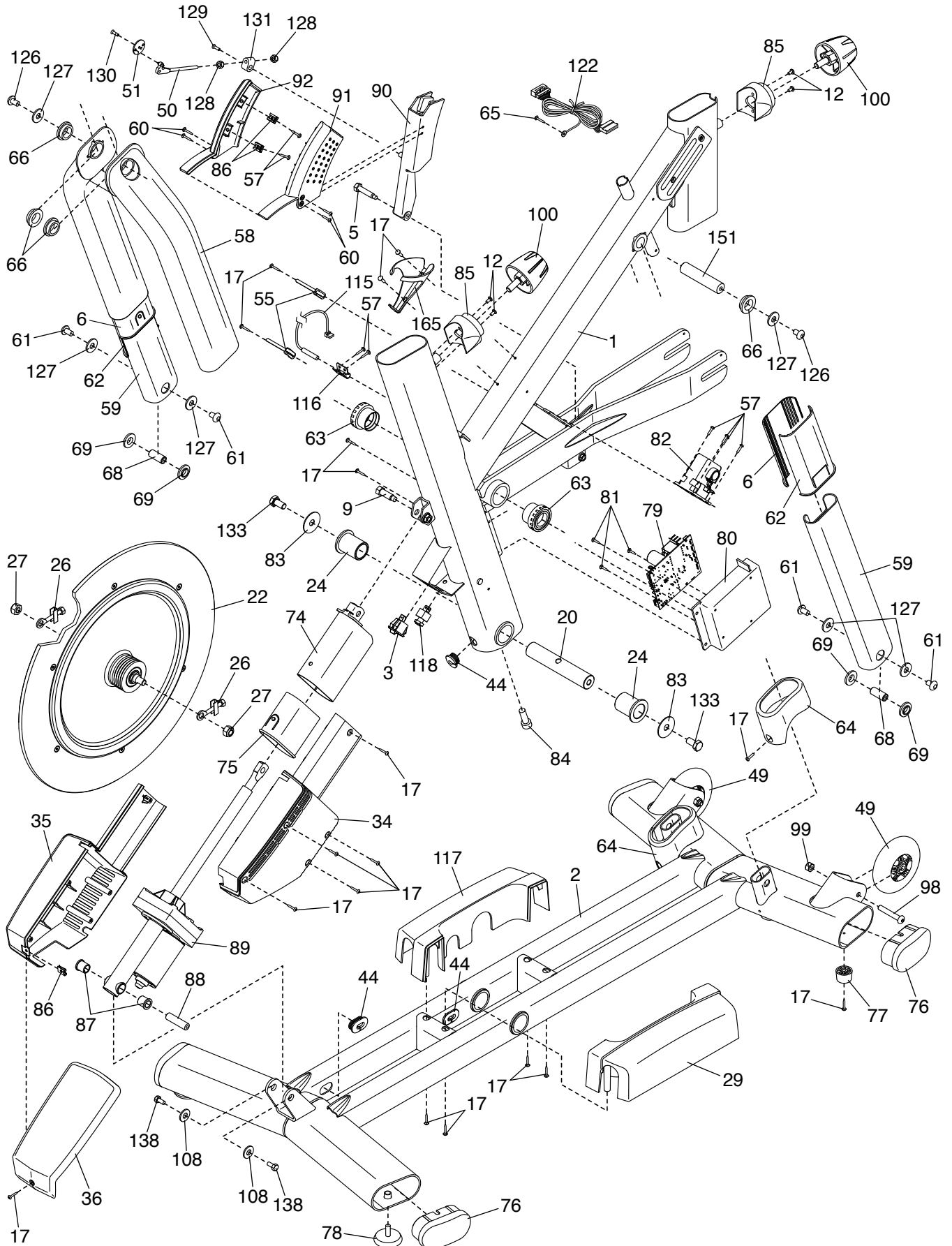
N.º	Ctd.	Descripción	N.º	Ctd.	Descripción
1	1	Armadura	46	1	Funda Izquierda del Poste del Asiento
2	1	Base	47	1	Funda Derecha del Poste de la Baranda
3	1	Interruptor Eléctrico	48	1	Funda Izquierda del Poste de la Baranda
4	1	Eje del Rodillo	49	2	Rueda
5	1	Tornillo con Collar M6	50	1	Brazo de Ajuste
6	2	Manguito Interior de la Pata	51	1	Disco de Resistencia
7	1	Poste de la Baranda	52	1	Abrazadera Inferior del Asiento
8	1	Soporte de la Consola	53	1	Abrazadera Superior del Asiento
9	1	Tornillo M8 x 32mm	54	1	Asiento
10	1	Consola	55	4	Atadura de Cremallera Anclada
11	1	Soporte de la Consola	56	2	Montaje de la Placa
12	4	Tornillo para Máquina M4 x 8mm	57	18	Tornillo #8 x 1/2"
13	1	Poste del Asiento	58	1	Pata Superior
14	2	Pesa de Mano	59	2	Pata Inferior
15	1	Tornillo M12 de la Manivela	60	4	Tornillo #8 x 1/3"
16	1	Polea	61	4	Tornillo M8 x 15mm
17	32	Tornillo M4 x 14mm	62	2	Manguito Exterior de la Pata
18	4	Perno de Cabeza Plana M10 x 20mm	63	1	Conjunto del Cojinete de la Armadura
19	1	Montaje del Pedal Derecho	64	2	Cubierta de la Pata
20	1	Eje de Pivote	65	1	Tornillo de Tierra
21	1	Montaje del Pedal Izquierdo	66	4	Buje Grande de la Pata
22	1	Montaje del Volante	67	1	Porta Pesas
23	1	Tapa de la Baranda	68	2	Espaciador de la Pata
24	2	Buje de Pivote	69	4	Buje Pequeño de la Pata
25	1	Correa de Manejo	70	1	Mango Derecho
26	2	Montaje de Ajuste	71	1	Mango Izquierdo
27	2	Tuerca M10 del Eje	72	1	Control Derecho
28	2	Abrazadera del Poste	73	1	Control Izquierdo
29	1	Cubierta Derecha de la Base	74	1	Cubierta del Eje
30	1	Protector Derecho	75	1	Manguito de la Cubierta del Eje
31	2	Cubierta del Protector	76	4	Tapa del Estabilizador
32	1	Protector Izquierdo	77	2	Pata
33	1	Disco Derecho	78	2	Pata de Nivelación
34	1	Cubierta Derecha del Motor de Inclinación	79	1	Controlador
35	1	Cubierta Izquierda del Motor de Inclinación	80	1	Cubierta del Controlador
36	1	Cubierta Superior del Motor de Inclinación	81	3	Tornillo para Máquina M3 x 6mm
37	1	Disco Izquierdo	82	1	Motor de Resistencia
38	1	Parte Superior de la Bandeja	83	2	Arandela M10 x 38mm
39	1	Soporte Cilíndrico de Levante	84	1	Tornillo de la Tapa M12 x 25mm
40	1	Cubierta de la Armadura	85	2	Tapa de la Perilla del Poste
41	1	Tornillo M8 del Asiento	86	3	Tuerca del Gancho
42	1	Tuerca del Asiento	87	2	Buje del Motor de Inclinación
43	2	Tapa del Porta Asiento	88	1	Espaciador del Motor de Inclinación
44	3	Ojal Reforzado para Un Cable	89	1	Motor de Inclinación
45	1	Funda Derecha del Poste del Asiento	90	1	Soporte del Imán
			91	1	Cubierta Derecha del Soporte del Imán

N.º	Ctd.	Descripción	N.º	Ctd.	Descripción
92	1	Cubierta Izquierda del Soporte del Imán	131	1	Bloque de Ajuste
93	4	Tornillo con Nylon M8 x 12mm	132	2	Tornillo Romo M4 x 10mm
94	1	Tornillo M10 x 52mm	133	2	Tornillo Hexagonal M10 x 20mm
95	1	Anillo-O	134	1	Espaciador Plástico
96	2	Tornillo M6 x 25mm	135	4	Contratuercas M10
97	1	Baranda	136	1	Pasador de la Zapata
98	2	Perno M8 x 50mm	137	2	Imán de la Polea
99	2	Contratuercas M8	138	2	Tornillo M6 x 15mm
100	2	Perilla del Poste	139	1	Arandela Giratoria
101	1	Perilla del Porta Asiento	140	1	Tapa de la Perilla del Freno
102	4	Tornillo para Máquina M6 x 20mm	141	1	Contratuercas M6
103	8	Tornillo para Máquina M4 x 10mm	142	1	Perilla Inferior del Freno
104	1	Rodillo	143	1	Buje Inferior del Freno
105	1	Arandela M10	144	1	Tope del Resorte
106	1	Cubierta de la Bandeja	145	1	Resorte del Freno
107	6	Tornillo para Máquina M4 x 15mm	146	2	Tornillo M4 x 6mm
108	3	Arandela M6	147	1	Asta del Freno
109	1	Montura del Soporte Delantero	148	1	Clavija con Gancho
110	1	Protector de Cables	149	1	Anillo E
111	2	Disco de Pivote Superior/Inferior	150	1	Zapata del Freno
112	1	Disco de Pivote Central	151	1	Eje de la Pata Superior
113	2	Buje de Pivote Interior	152	1	Contratuercas M25
114	1	Montura del Soporte Trasero	153	1	Cubierta de la Montura
115	1	Interruptor de Lengüeta/Cable	154	1	Cubierta Inferior de la Consola
116	1	Gancho del Interruptor de Lengüeta	155	1	Cubierta Superior de la Consola
117	1	Cubierta Izquierda de la Base	156	8	Ajustador de Corona/Tornillo
118	1	Toma de Corriente	157	4	Tornillo de la Tapa M6 x 15mm
119	1	Adaptador de Corriente	158	1	Cilindro de Levante
120	1	Cable Eléctrico	159	1	Porta Pesas Derecho
121	1	Buje Superior del Freno	160	1	Porta Pesas Izquierdo
122	1	Cable Inferior	161	7	Tornillo para Máquina M4 x 32mm
123	1	Cable Superior	162	7	Arandela M4
124	1	Cable de Extensión	163	1	Parte Inferior de la Bandeja
125	1	Cable de Control	164	1	Apoyo
126	2	Tornillo M8 x 12mm	165	1	Porta Botella de Agua
127	6	Arandela Grande M8	166	1	Arandela M6 x 10mm
128	2	Tuerca M5	167	1	Resorte del Tope
129	1	Tornillo M5 x 8mm	*	–	Manual del Usuario
130	1	Tornillo #6 x 5/8"	*	–	Herramientas de la Bicicleta de Spinning

Nota: Las especificaciones pueden cambiar sin previo aviso. Para obtener más información para pedidos de piezas de repuesto, vea la contraportada de este manual. \*Estas piezas no aparecen en las ilustraciones.

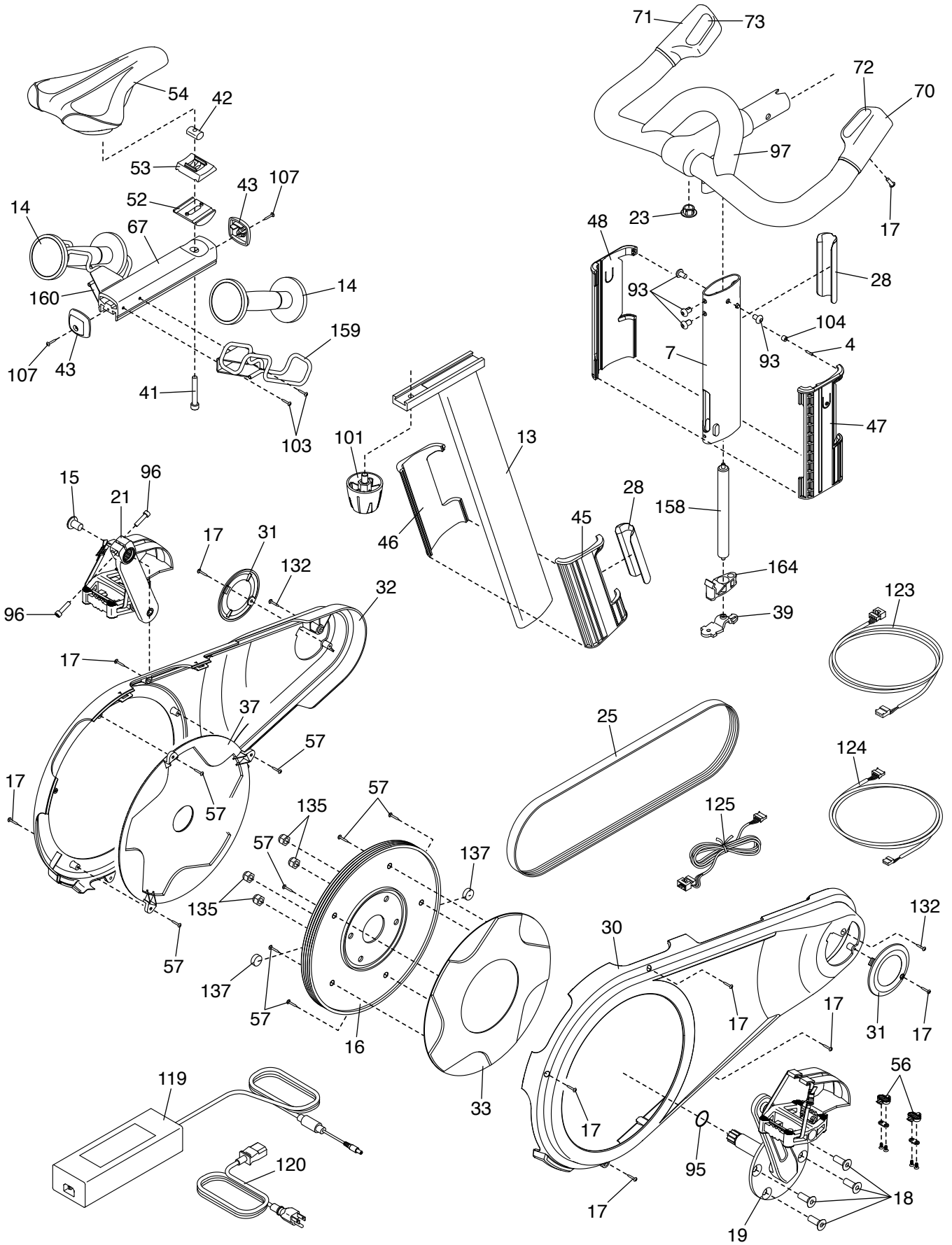
# DIBUJO DE PIEZAS A

N.º de Modelo NTEX02722-INT.2 R0522A



# DIBUJO DE PIEZAS B

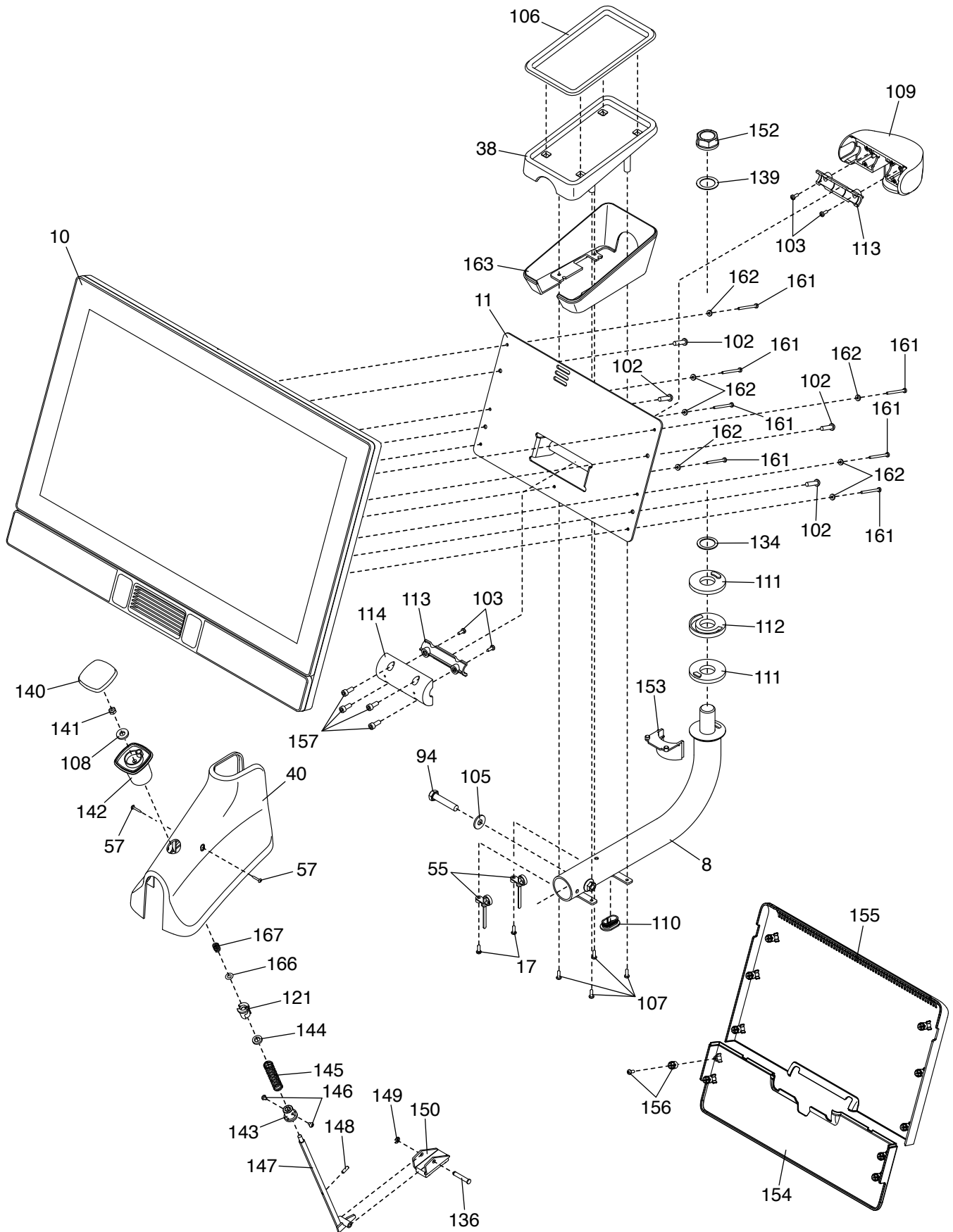
N.º de Modelo NTEX02722-INT.2 R0522A





# DIBUJO DE PIEZAS C

N.º de Modelo NTEX02722-INT.2 R0522A





---

# CÓMO PEDIR PIEZAS DE REPUESTO

Para pedir piezas de repuesto, por favor vea la portada de este manual. Para que podamos ayudarle mejor, prepare la siguiente información antes de contactar con nosotros:

- El número de modelo y el número de serie del producto (vea la portada de este manual)
- El nombre del producto (vea la portada de este manual)
- El número de clave y la descripción de las distintas piezas de repuesto (vea la LISTA DE LAS PIEZAS y el DIBUJO DE PIEZAS que encontrará cerca del final de este manual)

---

## INFORMACIÓN SOBRE EL RECICLAJE

**El presente producto electrónico no se debe eliminar como parte de los residuos urbanos. En vistas a cuidar del medio ambiente, el presente producto se debe reciclar pasada su vida útil tal y como exige la legislación vigente.**

Utilice instalaciones de reciclaje que estén autorizadas a recoger este tipo de residuo en su zona. De esta forma, ayudará a preservar los recursos naturales y a mejorar los niveles europeos de protección medioambiental. Si necesita más información acerca de métodos de eliminación seguros y adecuados, contacte con sus autoridades municipales o con el establecimiento en el que adquirió el presente producto.

